

WARNING: Bikes or rack falling in road can cause serious accidents resulting in bodily injury—do not use rack on any vehicle on which it can not be properly mounted as described in this instruction sheet.

- Rack should only be used on vehicles with 1 1/4" or 2" receiver hitches.
- **NEVER** use on trailers or front of vehicles.
- Bikes must be tied to rack using tie-downs, or additional straps if necessary.
- Check periodically during use that all bolts and pins are tight, and that rack and bicycles are secure.
- Never carry more than 2 bikes (**max capacity 70 LB**) - no tandems, mopeds, or recumbents. Car tail lights must remain visible.
- Drive conservatively, especially over bumps. Never use off-road.
- Do not use if any part of the rack is damaged, worn, or missing. Contact R. A. Allen Co., Inc. for replacement parts.

CAUTION: Use Allen 522QR only in accordance with local motor vehicle and traffic regulations.

- Install rack and load bicycles only at a safe distance away from moving traffic.
- Make sure that all of rack and bicycles are kept at a safe distance from road and hot exhaust.
- Only operate vehicle with rack in an upright, locked position.
- Bicycles should never extend beyond sides of vehicle.
- Remove rack from car, or fold carry arms down when not in use.

A. PARTS:

522QR BOX SHOULD CONTAIN THE FOLLOWING ITEMS:


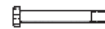



1-HITCH INSERT W/
FILLER PLATES

1-CARRY ARM
ASSEMBLY

FILLER
PLATES

1-RR POST

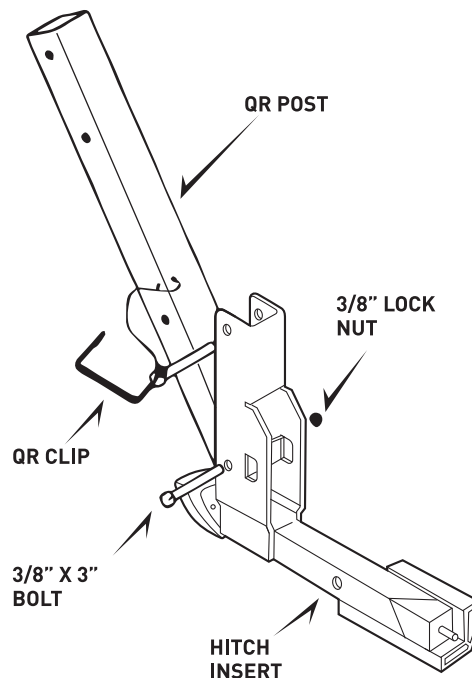
1—HARDWARE KIT,
CONTAINING:

-  2—3/8" X 2 1/2" BOLT
-  1—3/8" X 3" BOLT
-  3—3/8" NUTS
-  2- Keys
-  1- Key Chain

B. ASSEMBLING RACK:

STEP 1

- INSERT LOWER PORTION OF QR POST INTO HITCH INSERT SO THAT THE HOLES AT THE BOTTOM OF EACH PART LINE UP.
- INSERT THE 3/8" X 3" BOLT THROUGH THE HOLE, AND THREAD 1—3/8" LOCK NUT ONTO THE END OF THE BOLT.
- PIVOT THE RR POST INTO THE UPRIGHT POSITION, SO THAT THE UPPER HOLES LINE UP. INSERT THE QR CLIP THROUGH THESE HOLES, AND SECURE THE WIRE RETAINER CLIP.
- TIGHTEN NUT AND BOLT FIRMLY USING TWO WRENCHES.



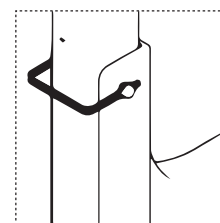
TOOLS REQUIRED: 2—9/16" WRENCH & 2—3/4" WRENCH;
OR 2—ADJUSTABLE WRENCHES

STEP 2

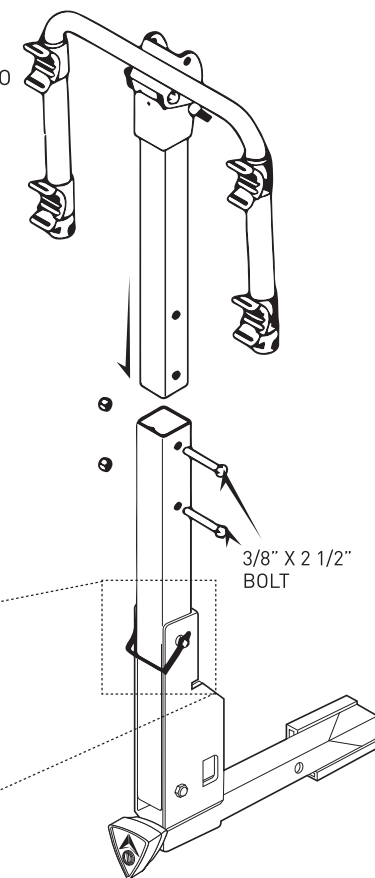
- INSERT CARRY ARM ASSEMBLY INTO UPPER PORTION OF QR POST, LINING UP THE HOLES IN EACH PART.
- INSERT THE 3/8" X 2 1/2" BOLTS THROUGH EACH HOLE, AND THREAD 1—3/8" LOCK NUT ONTO THE END OF THE BOLTS.
- TIGHTEN NUT AND BOLT FIRMLY USING TWO WRENCHES.

NOTE: UPON COMPLETION, BOTH PARTS SHOULD BE FIRMLY JOINED TOGETHER.

IMPORTANT:
WHEN RACK IS IN AN UPRIGHT POSITION, WIRE RETAINER ON QR CLIP SHOULD ALWAYS BE IN A CLOSED POSITION TO KEEP RACK FROM FALLING OVER DURING USE.



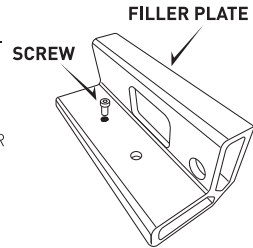
CARRY ARM ASSEMBLY



C. INSTALLING RACK ONTO VEHICLE:

THIS RACK SHOULD ONLY BE USED ON CLASS II 1 1/4" OR CLASS III OR IV 2" RECEIVER HITCHES PROFESSIONALLY INSTALLED ON AUTOMOBILES. NEVER USE THIS RACK ON A TRAILER OF ANY KIND.

HITCH INSERT SHOULD BE ADJUSTED FOR THE CORRECT HITCH SIZE DEPENDING ON YOUR VEHICLE. FOR 2" HITCHES THE FILLER PLATE SHOULD BE INSTALLED WITH FILLER PLATE SCREW BEFORE INSTALLING THE RACK ONTO YOUR VEHICLE. FOR 1 1/4" HITCHES REMOVE THE FILLER PLATE AND SCREW. NOTE THAT THERE IS A HOLE ON THE FILLER PLATE WHERE THE SCREW CAN BE STORED. SAVE THESE PARTS FOR FUTURE USE.



STEP 1: INSERT KEY INTO LOCK AND TURN KEY COUNTER-CLOCKWISE SO THAT LOCKING KNOB CAN TIGHTEN/ LOOSEN THE HITCH INSERT WEDGE.

STEP 2: ROTATE LOCKING KNOB COUNTER CLOCKWISE TO LOOSEN THE HITCH INSERT WEDGE.

STEP 3: DEPRESS HITCH SPRING PIN AND INSERT RACK INTO RECEIVER HITCH UNTIL HITCH SPRING PIN ENGAGES HOLE IN VEHICLE RECEIVER HITCH

CLOCKWISE TO LOCK
COUNTER CLOCKWISE
TO UNLOCK

STEP 4: TURN THE LOCKING KNOB CLOCKWISE TO TIGHTEN THE RACK INSIDE OF THE RECEIVER HITCH. BE CAREFUL NOT TO OVER TIGHTEN; A PROPERLY SECURED RACK SHOULD BE FREE OF ANY MOVEMENT INSIDE OF THE RECEIVER HITCH.

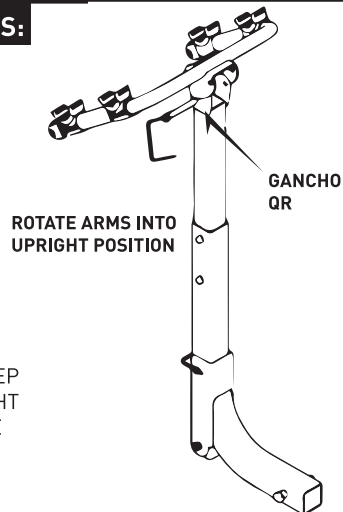
HITCH
INSERT WEDGE

STEP 5 (OPTIONAL): INSERT KEY AND ROTATE CLOCKWISE TO THAT LOCKING KNOB CAN SPIN FREELY. THIS WILL LOCK YOUR RACK TO YOUR VEHICLE. TO REMOVE RACK FROM VEHICLE, FOLLOW STEPS 1 THROUGH 3 ABOVE

SPRING
PIN

D. FOLDING UP CARRY ARMS:

- TO FOLD UP CARRY ARMS, REMOVE THE QR CLIP FROM THE CARRY ARM ASSEMBLY, AND SWING CARRY ARMS INTO UPRIGHT POSITION.
- RE-INSTALL THE QR CLIP, MAKING SURE TO PROPERLY CLOSE THE WIRE RETAINER ON THE QR CLIP.
- **IMPORTANT:** WIRE RETAINER MUST BE FULLY CLOSED TO KEEP THE CARRY ARMS IN AN UPRIGHT POSITION DURING USE. PLEASE SEE DRAWING IN STEP 2 ON PAGE 1.



E. LOADING BICYCLES ON RACK:

1. REMOVE ALL LOOSE ITEMS FROM BICYCLES (PUMPS, BAGS, ETC.), AND CHECK THAT ALL QUICK RELEASE HUBS ARE TIGHT.
2. LOAD FIRST BICYCLE WITH ITS CHAIN AND GEARS FACING AWAY FROM RACK. MAKE SURE THAT BICYCLES DO NOT COME IN CONTACT WITH VEHICLE.
3. LOAD SUBSEQUENT BICYCLES IN ALTERNATING DIRECTIONS. FOR BEST WEIGHT DISTRIBUTION, LOAD HEAVIEST BICYCLES FIRST, WITH LIGHTER BICYCLES ON THE OUTSIDE. ADD PADDING BETWEEN BICYCLE CONTACT POINTS, IF NECESSARY.
4. AFTER BICYCLES ARE LOADED, CHECK THAT ENTIRE RACK IS SECURE AND THAT NO-WOBBLE BOLT IS TIGHT, AND THAT THE RACK IS STILL FIRMLY IN PLACE. VISION OUT OF REAR WINDOW MAY BE RESTRICTED—USE SIDE MIRRORS ACCORDINGLY WHEN BACKING UP.

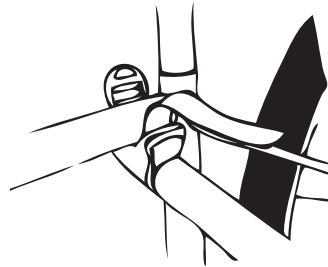
SPECIAL NOTE ON INSTALLING WOMEN'S STYLE FRAMES:

PLACE ONE CARRY ARM UNDER FRONT TOP TUBE. WITH THE OTHER CARRY ARM, ROTATE TIE-DOWN CRADLE, AND PLACE CARRY IN SPACE BEHIND SEAT TUBE AND BELOW REAR DOWN-STAY. **THE ALLEN 900B ADAPTOR BAR** IS ALSO RECOMMENDED FOR THIS APPLICATION.

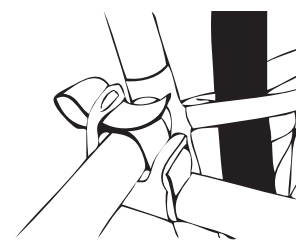
F. SECURING BIKES TO RACK:

ALL BIKES MUST BE SECURELY TIED TO RACK. USE INDIVIDUAL TIE-DOWN STRAPS, OR ADDITIONAL STRAPS IF NECESSARY.

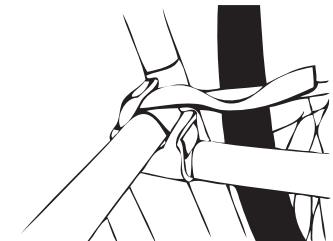
1. PLACE BICYCLE IN CRADLE.



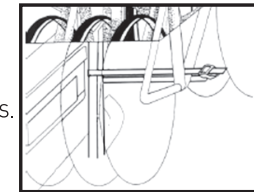
2. THREAD STRAPS.



3. PULL STRAP TIGHT.



4. USE 70" STRAP (NOT INCLUDED) TO PULL ALL BICYCLES TOGETHER AROUND BOTTOM BRACKETS. STRAP SHOULD ALSO SECURE WHEELS.



ALLEN SPORTS

R. A. ALLEN COMPANY, INC.
505 BEACHLAND BLVD.
SUITE 1, #1002
VERO BEACH, FL 32963 USA
CUSTOMERSERVICE@ALLEN.BIKE
WWW.ALLEN.BIKE

©2021 R. A. ALLEN CO., INC., ALL RIGHTS RESERVED

WARNUNG: Auf die Straße fallende Fahrräder oder Fahrradträger können schwere Unfälle verursachen, die zu Körperverletzungen führen können. Verwenden Sie den Fahrradträger nicht auf Kraftfahrzeugen, an denen er nicht ordnungsgemäß, wie in dieser Bedienungsanleitung beschrieben, befestigt werden kann.

- Der Fahrradträger darf nur bei Fahrzeugen mit 1 1/4 Zoll oder 2 Zoll Anhängerkupplungen verwendet werden.
- **NIEMALS** auf Anhängern oder an der Vorderseite von Fahrzeugen verwenden.
- Die Fahrräder müssen mit Zurrgurten oder bei Bedarf mit zusätzlichen Gurten am Fahrradträger befestigt werden.
- Überprüfen Sie während des Gebrauchs regelmäßig, ob alle Schrauben und Stifte fest sitzen und ob der Fahrradträger und die Fahrräder gut befestigt sind.
- Transportieren Sie niemals mehr als 2 Fahrräder (**maximale Kapazität 32 kg**) - keine Tandems, Mopeds oder Liegeräder. Die Autorücklichter müssen sichtbar bleiben.
- Fahren Sie vorsichtig, besonders über Unebenheiten. Niemals im Gelände benutzen.
- Nicht verwenden, wenn ein Teil des Fahrradträgers beschädigt ist, abgenutzt ist oder fehlt. Kontaktieren Sie R. A. Allen Co., Inc. für Ersatzteile.

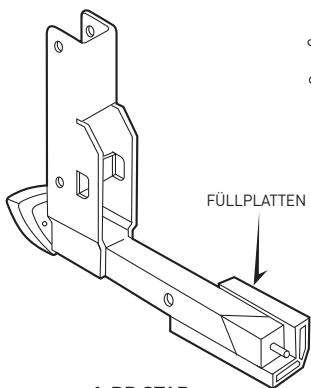
VORSICHT: Verwenden Sie den Allen 522QR nur in Übereinstimmung mit den Kraftfahrzeugvorschriften und Verkehrsregeln.

- Montieren Sie den Fahrradträger und befestigen Sie Fahrräder in einem sicheren Abstand vom Verkehr.
- Stellen Sie sicher, dass der gesamte Fahrradträger und alle Fahrräder in einem sicherem Abstand von der Straße und dem heißen Auspuff transportiert werden.
- Betreiben Sie das Fahrzeug mit Fahrradträger nur in aufrechter, verriegelter Position.
- Die Fahrräder dürfen niemals über die Seiten des Fahrzeugs hinausragen.
- Entfernen Sie den Fahrradträger vom Fahrzeug oder klappen Sie die Tragararme nach unten, wenn Sie ihn nicht benutzen.

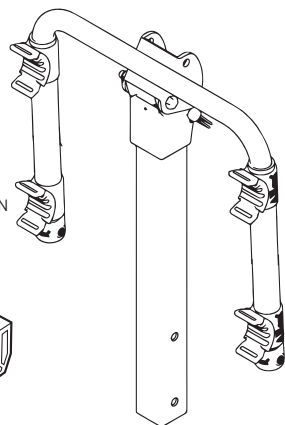
A. TEILE:

522QR KARTON SOLLTE FOLGENDE ARTIKEL ENTHALTEN:

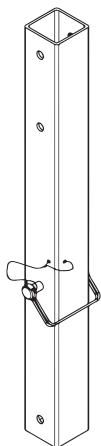
1-KUPPLUNGSEINSATZ MIT FÜLLPLATTEN




1-TRAGARBAUGRUPPE





1-RR STAB



1 - BEFESTIGUNGSTEILE-SATZ MIT:

 2-3/8" X 2 1/2" SCHRAUBE

 1-3/8" X 3" SCHRAUBE

 3-3/8" MUTTERN

2- Schlüssel

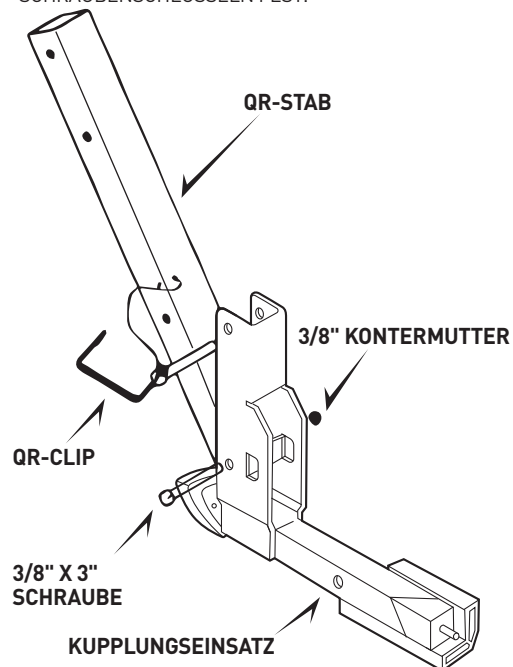
1- Schlüsselbund



B. FAHRADTRÄGER MONTIEREN:

SCHRITT 1

- SETZEN SIE DEN UNTEREN TEIL DES QR-STABES IN DEN KUPPLUNGSEINSATZ EIN, SO DASS DIE LÖCHER UNTEN VON JEDEM TEIL IN EINER REIHE STEHEN.
- STECKEN SIE DIE 3/8" X 3" SCHRAUBE IN DAS LOCH UND DIE 1-3/8" KONTERMUTTER AUF DAS SCHRAUBENENDE.
- SCHWENKEN SIE DEN RR-STAB IN DIE AUFRICHTE POSITION, SODASS DIE OBEREN LÖCHER IN EINER REIHE STEHEN. STECKEN SIE DEN QR-CLIP DURCH DIESE LÖCHER UND SICHERN SIE DEN DRAHTSEILHALTECLIP.
- ZIEHEN SIE DIE MUTTER UND DIE SCHRAUBE MIT ZWEI SCHRAUBENSCHLÜSSELN FEST.



BENÖTIGTE WERKZEUGE: 2-9/16" SCHLÜSSEL UND 2-3/4" SCHLÜSSEL, ODER 2 ROLLABELSCHLÜSSEL

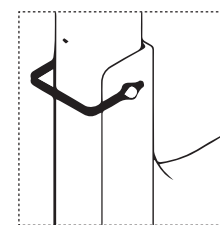
SCHRITT 2

- STECKEN SIE DEN TRAGARM IN DEN OBEREN TEIL DES QR-STABES. RICHTEN SIE DABEI DIE LÖCHER IN JEDEM TEIL MITEINANDER AUS.
- STECKEN SIE DIE 3/8" X 2 1/2" SCHRAUBEN DURCH JEDES LOCH UND SCHRAUBEN SIE DIE 1-3/8" KONTERMUTTERN AUF DAS ENDE DER SCHRAUBEN.
- ZIEHEN SIE DIE MUTTER UND DIE SCHRAUBE MIT ZWEI SCHRAUBENSCHLÜSSELN FEST.

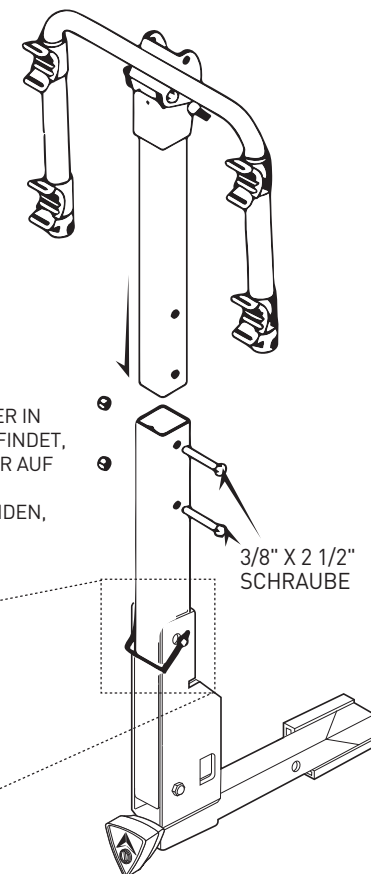
HINWEIS: ZUM ABSCHLUSS SOLLTEN BEIDE TEILE FEST MITEINANDER VERBUNDEN SEIN.

WICHTIG:

WENN SICH DER FAHRADSTÄNDER IN EINER AUFRICHTEN POSITION BEFINDET, MUSS SICH DER DRAHTSEILHALTER AUF DEM QR-CLIP IMMER IN DER GESCHLOSSENEN POSITION BEFINDEN, UM ZU VERHINDERN, DASS DER FAHRADTRÄGER WÄHREND DES TRANSPORTS HERUNTERFÄLLT.



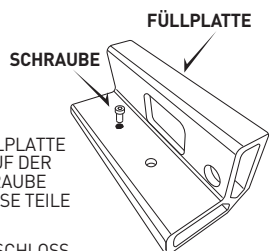
TRAGARBAUGRUPPE



C. FAHRRADTRÄGER AUF DEM FAHRZEUG BEFESTIGEN:

DIESER FAHRRADTRÄGER DARF NUR AUF ANHÄNGERKUPPLUNGEN DER KLASSE II 1 1/4" ODER KLASSE III ODER IV 2" VERWENDET WERDEN, DIE VON EINEM FAHRTBETRIEB AM FAHRZEUG MONTIERT WURDEN. VERWENDEN SIE DIESEN FAHRRADTRÄGER NIEMALS AUF EINEM ANHÄNGER GLEICH WELCHER ART.

DER KUPPLUNGSEINSATZ MUSS AUF DIE RICHTIGE KUPPLUNGSGRÖSSE AN IHREM FAHRZEUG EINGESTELLT WERDEN. FÜR 2" KUPPLUNGEN MUSS DIE FÜLLPLATTE MIT EINER FÜLLPLATTENSCHRAUBE MONTIERT WERDEN, BEVOR SIE DEN FAHRRADTRÄGER AUF EINE 1 1/4" KUPPLUNG MONTIEREN. ENTFERNEN SIE DIE FÜLLPLATTE UND DIE SCHRAUBE. BEACHTEN SIE, DASS SICH AUF DER FÜLLPLATE EIN LOCH BEFINDET, IN DEM DIE SCHRAUBE AUFBEWAHRT WERDEN KANN. BEWAHREN SIE DIESE TEILE FÜR EINEN ZUKÜNFTIGEN GEBRAUCH AUF.



SCHRITT 1: STECKEN SIE DEN SCHLÜSSEL IN DAS SCHLOSS UND DREHEN SIE IHN ENTGEGEN DEM UHRZEIGERSINN, DAMIT SIE DEN KUPPLUNGSEINSATZKEIL MIT DEM VERRIEGELUNGSDREHKNOFF FESTZIEHEN / LÖSEN KÖNNEN.

DREHEN SIE DEN SCHLÜSSEL ZUM VERRIEGELN / ENTRIEGELN DES DREHKNOFFES

SCHRITT 2: DREHEN SIE DEN VERRIEGELUNGSKNOFF ENTGEGEN DEM UHRZEIGERSINN, UM DEN KUPPLUNGSEINSATZKEIL ZU LÖSEN.

SCHRITT 3: DRÜCKEN SIE DEN FEDERSTIFT DER KUPPLUNG UND SETZEN SIE DEN FAHRRADSTÄNDER IN DIE KUPPLUNGS-AUFNAHME BIS DER FEDERSTIFT IN DIE KUPPLUNGS-AUFNAHME AM FAHRZEUG EINRÄSTET.

IM UHRZEIGERSINN, UM ZU ENTRIEGELN

SCHRITT 4: DREHEN SIE DEN VERRIEGELUNGSDREHKNOFF IM UHRZEIGERSINN, UM DEN FAHRRADTRÄGER INNEN IN DER KUPPLUNGS-AUFNAHME FESTZUZIEHEN. ACHTEN SIE DARAUF, IHN NICHT ÜBERMÄSSIG FESTZUZIEHEN. EIN ORDNUNGSGEMÄSS BEFESTIGTER FAHRRADTRÄGER LÄSST SICH UNABHÄNGIG VON JEDER BEWEGUNG FREI IN DER KUPPLUNGS-AUFNAHME BEWEGEN.

FEDERSTIFT

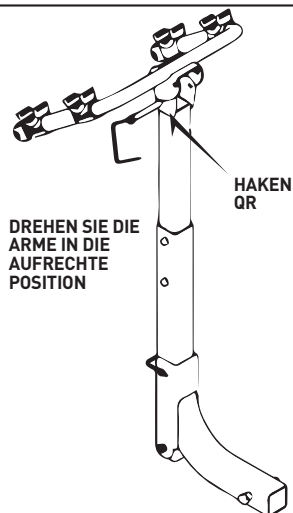
SCHRITT 5 (OPTIONAL): STECKEN SIE DEN SCHLÜSSEL EIN UND DREHEN IHN IM UHRZEIGERSINN, DAMIT SICH DER VERRIEGELUNGSDREHKNOFF FREI DREHEN KANN. DADURCH WIRD IHR FAHRRADTRÄGER AN IHREM FAHRZEUG VERRIEGELT. ZUM ABNEHMEN DES FAHRRADTRÄGERS VOM FAHRZEUG FOLGEN SIE DEN SCHRITTEN 1 BIS 3 OBEN

D. TRAGARME HOCHKLAFFEN:

- UM DIE TRAGARME HOCHZUKLAFFEN, ENTFERNEN SIE DEN QR-CLIP VOM TRAGARM UND SCHWENKEN SIE DIE TRAGARME IN DIE AUFRECHTE POSITION.

- STECKEN SIE DEN QR-CLIP WIEDER AUF. VERGEWISSERN SIE SICH, DASS DER DRAHTSEILHALTER AUF DEM QR-CLIP ORDNUNGSGEMÄSS GESCHLOSSEN IST.

- WICHTIG:** DER DRAHTSEILHALTER MUSS VOLLSTÄNDIG GESCHLOSSEN SEIN, DAMIT DIE TRAGARME WÄHREND DES GEBRAUCHS IN DER AUFRECHTEN POSITION VERBLEIBEN. BEACHTEN SIE BITTE DIE ZEICHNUNG IN SCHRITT 2 AUF SEITE 1.



DREHEN SIE DIE ARME IN DIE AUFRECHTE POSITION

HAKEN QR

E. FAHRRÄDER AUF DEM FAHRRADTRÄGER BEFESTIGEN:

- ENTFERNEN SIE ALLE LOSEN TEILE VON DEN FAHRRÄDERN (LUFTPUMPEN, FAHRRADTASCHEN, TRINKFLASCHEN USW.) UND PRÜFEN SIE, DASS ALLE SCHNELLSpanNER FEST SITZEN.
- LADEN SIE DAS ERSTE FAHRRAD MIT SEINER KETTE UND ZAHNRÄDERN SO AUF, DASS SIE VOM FAHRRADTRÄGER WEG ZEIGEN. STELLEN SIE SICHER, DASS DIE FAHRRÄDER DAS FAHRZEUG NICHT BERÜHREN.
- LADEN SIE WEITERE FAHRRÄDER ABWECHSELND IN DIE JEWEILS ENTGEGENGESETZTE RICHTUNG. FÜR DIE BESTE GEWICHTSVERTEILUNG LADEN SIE ZUERST DIE SCHWERSTEN FAHRRÄDER IN DER MITTE AUF. UND DIE LEICHTEREN FAHRRÄDER AUF DER AUSSENSEITE. BENUTZEN SIE ZWISCHEN DEN BERÜHRUNGSPUNKTEN DER FAHRRÄDER POLSTER, FALLS NOTWENDIG.
- PRÜFEN SIE NACH DEM LADEN DER FAHRRÄDER, DASS DER GESAMTE FAHRRADTRÄGER SICHER IST UND DASS DER TAUMELBOLZEN UND DER FAHRRADTRÄGER WEITERHIN FEST SITZEN. DIE SICHT AUS DEM HECKFENSTER KANN EINGESCHRÄNKT SEIN, WESHALB ZUSÄTZLICH DIE AUSSENSPIEGEL ZU BEACHTEN SIND.

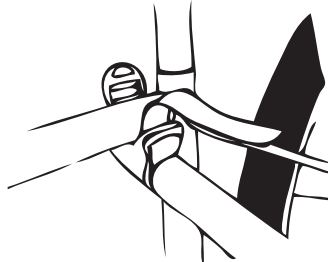
BESONDERER HINWEIS ZUR BEFESTIGUNG VON DAMENRÄDERN:

POSITIONIEREN SIE EINEN TRAGARM UNTER DAS VORDERE OBERROHR. DREHEN SIE MIT DEM ANDEREN TRAGARM DIE ZURRGURTAUFNAHME UND PLATZIEREN SIE DEN TRÄGER HINTER DEM SITZROHR UND UNTERHALB DES HINTEREN DOWN-STAY. **DER ALLEN 900B ADAPTERSTAB** WIRD AUCH FÜR DIESE ANWENDUNG EMPFOHLEN.

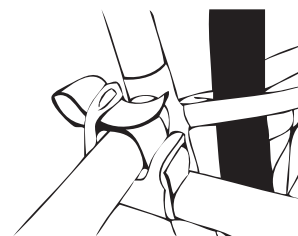
F. SICHERN VON FAHRRÄDERN AUF DEM FAHRRADTRÄGER:

ALLE FAHRRÄDER MÜSSEN SICHER AUF DEM FAHRRADTRÄGER BEFESTIGT SEIN. VERWENDEN SIE EINZELNE ZURRGURTE. ODER ZUSÄTZLICHE GURTE NACH BEDARF.

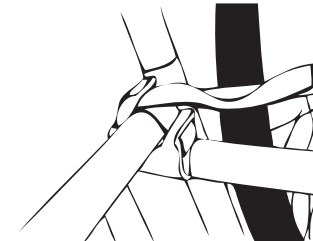
1. STELLEN SIE DAS FAHRRAD IN DIE AUFNAHME,



2. FÄDELN SIE DIE GURTE EIN.



3. ZIEHEN SIE DEN GURT FEST.



- VERWENDEN SIE EINEN 1,80 M LANGEN GURT (NICHT IM LIEFERUMFANG ENTHALTEN), UM ALLE FAHRRÄDER ZUSAMMEN AN DEN UNTEREN HALTERUNGEN ZU SICHERN. DER GURT SOLLTE AUCH DIE FELGEN SICHERN.



ALLEN

SPORTS®

R. A. ALLEN COMPANY, INC.
505 BEACHLAND BLVD.
SUITE 1, #1002
VERO BEACH, FL 32963 USA
CUSTOMERSERVICE@ALLEN.BIKE
WWW.ALLEN.BIKE

©2021 R. A. ALLEN CO., INC., ALL RIGHTS RESERVED

ADVERTENCIA: La caída de las bicicletas o el portabicicletas en la carretera podría causar accidentes graves que resulten en lesiones corporales; no utilice el portabicicletas en ningún vehículo en el que no se pueda montar correctamente, tal como se describe en esta hoja de instrucciones.

- El portabicicletas solo debe usarse en vehículos con enganches receptores de 1 1/4" o 2".
- **NUNCA** lo use en remolques o en la parte delantera de un vehículo.
- Las bicicletas deben estar atadas al portabicicletas con amarres o correas adicionales, si es necesario.
- Compruebe periódicamente durante el uso que todos los pernos y pasadores estén apretados y que el portabicicletas y las bicicletas estén seguros.
- Nunca lleve más de 2 bicicletas (**capacidad máxima 70 LB**); no se permiten ciclomotores, bicicletas tándems ni reclinadas. Las luces traseras del automóvil deben permanecer visibles.
- Conduzca con cuidado, especialmente sobre baches. Nunca use todoterreno.
- No utilice el portabicicletas si alguna parte está dañada, gastada o falta. Contacte a R. A. Allen Co., Inc. por piezas de repuesto.

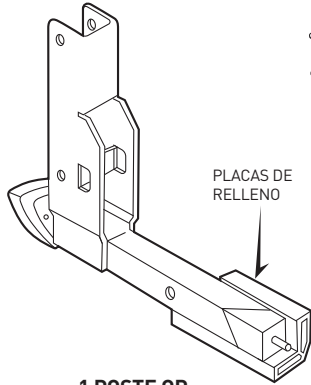
PRECAUCIÓN: Utilice Allen 522QR únicamente de acuerdo con las normas locales de vehículos motorizados y de tráfico.

- Instale el portabicicletas y cargue las bicicletas solo a una distancia segura del tráfico en movimiento.
- Asegúrese de que tanto el portabicicletas y las bicicletas se mantengan a una distancia segura de la carretera y del escape caliente.
- Solo opere el vehículo con el portabicicletas en posición vertical y asegurado.
- Las bicicletas nunca deben extenderse más allá de los lados del vehículo.
- Retire el portabicicletas del automóvil, o doble los brazos de carga hacia abajo cuando no esté en uso.

A. PARTES:

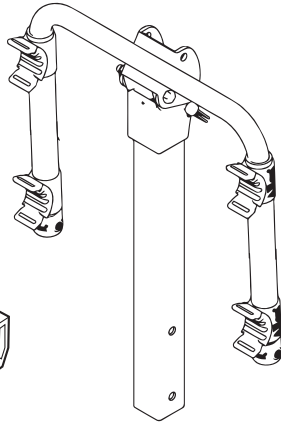
LA CAJA DEL 522QR DEBE CONTENER LOS SIGUIENTES ARTÍCULOS:

1 INSERCIÓN DE ENGANCHE CON PLACAS DE RELLENO

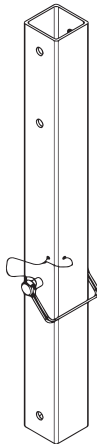


PLACAS DE RELLENO

1 ENSAMBLE DE 1 BRAZO DE CARGA



1 POSTE QR



1 KIT DE HERRAMIENTAS, QUE CONTIENE:

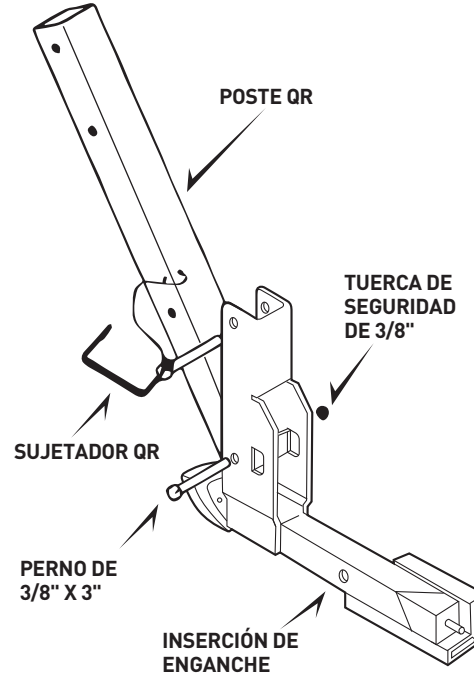
-  2 PERNOS DE 3/8" X 2 1/2"
-  1 PERNO DE 3/8" X 3"
-  3 TUERCAS DE 3/8"
-  2 Llaves
-  1 Llavero



B. ENSAMBLAJE DEL PORTABICICLETAS:

PASO 1

- INSERTE LA PARTE INFERIOR DEL POSTE QR EN EL ENGANCHE. INSÉRTELO DE MODO QUE LOS ORIFICIOS DE LA PARTE INFERIOR DE CADA PIEZA SE ALINEEN.
- INSERTE EL PERNO DE 3/8" X 3" A TRAVÉS DEL AGUJERO Y ENROSQUE UNA DE LAS TUERCAS DE SEGURIDAD DE 3/8" EN EL EXTREMO DEL PERNO.
- GIRE EL POSTE QR A LA POSICIÓN VERTICAL, DE MANERA QUE LOS ORIFICIOS SUPERIORES SE ALINEEN. INSERTE EL SUJETADOR QR A TRAVÉS DE ESOS ORIFICIOS Y ASEGURE EL SUJETADOR RETENEDOR DE ALAMBRE.
- APRIETE LA TUERCA Y EL PERNO FIRMEMENTE CON DOS LLAVES.



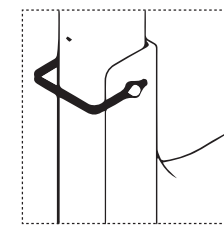
PASO 2

- INSERTE EL ENSAMBLE DEL BRAZO DE CARGA EN LA PORCIÓN SUPERIOR DEL POSTE QR ALINEANDO LOS ORIFICIOS EN CADA PIEZA.
- INSERTE LOS PERNOS DE 3/8" X 2 1/2" A TRAVÉS DE CADA ORIFICIO Y ENROSQUE UNA TUERCA DE SEGURIDAD DE 3/8" EN EL EXTREMO DE LOS PERNOS.
- APRIETE LA TUERCA Y EL PERNO FIRMEMENTE CON DOS LLAVES.

NOTA: UNA VEZ TERMINADO, AMBAS PARTES DEBEN ESTAR UNIDAS FIRMEMENTE JUNTAS.

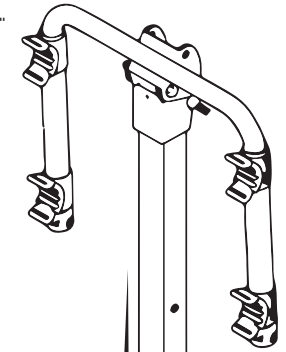
IMPORTANTE:

CUANDO EL PORTABICICLETAS SE ENCUENTRA EN POSICIÓN VERTICAL, EL RETENEDOR DE ALAMBRE DEL SUJETADOR QR DEBE ESTAR SIEMPRE EN POSICIÓN DE CERRADO, PARA EVITAR QUE EL PORTABICICLETAS SE CAIGA DURANTE EL USO.



HERRAMIENTAS NECESARIAS: 2 LLAVES DE 9/16" Y 2 LLAVES DE 3/4"; 0 2 LLAVES INGLESAS

CONJUNTO DEL BRAZO DE CARGA



PERNO DE 3/8" X 2 1/2"

C. INSTALACIÓN DEL PORTABICICLETAS EN EL VEHÍCULO:

ESTE PORTABICICLETAS SOLO DEBE UTILIZARSE CON ENGANCHES RECEPTORES DE CLASE II 1 1/4" O CLASE III O IV 2" INSTALADOS PROFESIONALMENTE EN AUTOMÓVILES. NUNCA USE ESTE PORTABICICLETAS EN UN REMOLQUE DE CUALQUIER TIPO.

LA INSERCIÓN DEL ENGANCHE DEBE AJUSTARSE SEGÚN EL TAMAÑO CORRECTO DEL ENGANCHE, DEPENDIENDO DE SU VEHÍCULO. PARA ENGANCHES DE 2", LA PLACA DE RELLENO DEBE INSTALARSE CON TORNILLO DE PLACA DE RELLENO, ANTES DE INSTALAR EL PORTABICICLETAS EN SU VEHÍCULO. PARA ENGANCHES DE 1 1/4" RETIRE LA PLACA DE RELLENO Y EL TORNILLO. TENGA EN CUENTA QUE HAY UN ORIFICIO EN LA PLACA DE RELLENO DONDE SE PUEDE GUARDAR EL TORNILLO. GUARDE ESTAS PIEZAS PARA UN USO FUTURO.

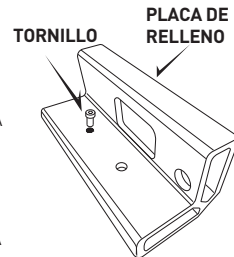
PASO 1: INTRODUZCA LA LLAVE EN EL SEGURO Y GÍRELA EN SENTIDO CONTRARIO A LAS AGUJAS DEL RELOJ, PARA QUE LA PERILLA DE BLOQUEO APRIETE/AFLOJE LA CUÑA DE INSERCIÓN DEL ENGANCHE.

PASO 2: GIRE LA PERILLA DE BLOQUEO EN SENTIDO CONTRARIO A LAS AGUJAS DEL RELOJ PARA AFLOJAR LA CUÑA DE INSERCIÓN DEL ENGANCHE.

PASO 3: OPRIMA EL PASADOR DE RESORTE DEL ENGANCHE E INSERTE EL PORTABICICLETAS EN EL ENGANCHE RECEPTOR, HASTA QUE EL PASADOR DEL RESORTE SE ENGANCHE EN EL ORIFICIO DEL ENGANCHE RECEPTOR DEL VEHÍCULO.

PASO 4: GIRE LA PERILLA DE BLOQUEO EN SENTIDO HORARIO PARA AJUSTAR EL PORTABICICLETAS DENTRO DEL ENGANCHE RECEPTOR. TENGA CUIDADO DE NO APRETAR DEMASIADO; UN PORTABICICLETAS ADECUADAMENTE ASEGURADO DEBE ESTAR LIBRE DE CUALQUIER MOVIMIENTO DENTRO DEL ENGANCHE RECEPTOR.

PASO 5 (OPCIONAL): INSERTE LA LLAVE Y GIRE EN SENTIDO HORARIO PARA QUE LA PERILLA DE BLOQUEO PUEDA GIRAR LIBREMENTE. ESTO BLOQUEARÁ EL PORTABICICLETAS A SU VEHÍCULO. PARA RETIRAR EL PORTABICICLETAS DEL VEHÍCULO. SIGA LOS PASOS 1 A 3 ANTES DESCRITOS



GIRE LA LLAVE PARA BLOQUEAR/DESBLOQUEAR LA PERILLA



EN SENTIDO HORARIO PARA BLOQUEAR; EN SENTIDO CONTRAHORARIO PARA DESBLOQUEAR

CUÑA DE INSERCIÓN DEL ENGANCHE



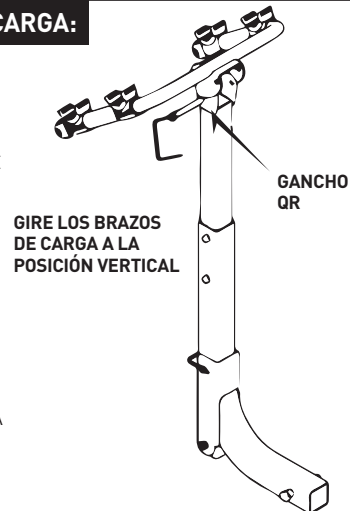
PASADOR DE RESORTE

D. PLEGAR LOS BRAZOS DE CARGA:

• PARA PLEGAR LOS BRAZOS DE CARGA, RETIRE EL SUJETADOR QR DEL ENSAMBLE DEL BRAZO DE CARGA Y COLOQUE LOS BRAZOS DE CARGA EN POSICIÓN VERTICAL.

• VUELVA A INSTALAR EL SUJETADOR QR. ASEGURARSE DE CERRAR CORRECTAMENTE EL RETENEDOR DE ALAMBRE EN EL SUJETADOR QR.

• **IMPORTANTE:** EL RETENEDOR DE ALAMBRE DEBE ESTAR COMPLETAMENTE CERRADO PARA MANTENER LOS BRAZOS DE CARGA EN POSICIÓN VERTICAL DURANTE EL USO. VER EL DIBUJO DEL PASO 2 EN LA PÁGINA 1.



GIRE LOS BRAZOS DE CARGA A LA POSICIÓN VERTICAL

GANCHO QR

E. CARGA DE LAS BICICLETAS EN EL PORTABICICLETAS:

1. RETIRE TODOS LOS ARTÍCULOS SUELTOS DE LAS BICICLETAS (INFLADORES, BOLSAS, ETC.) Y COMPRUEBE QUE TODOS LOS BUJES DE LIBERACIÓN RÁPIDA ESTÉN APRETADOS.
2. CARGUE LA PRIMERA BICICLETA CON LA CADENA Y LOS ENGRANAJES HACIA AFUERA DEL PORTABICICLETAS. ASEGÚRESE DE QUE LAS BICICLETAS NO ENTREN EN CONTACTO CON EL VEHÍCULO.
3. CARGUE LAS BICICLETAS QUE SIGUEN EN DIRECCIONES ALTERNANTES. PARA LOGRAR LA MEJOR DISTRIBUCIÓN DE PESO, CARGUE PRIMERO LAS BICICLETAS MÁS PESADAS Y LAS BICICLETAS MÁS LIGERAS EN EL EXTERIOR. AÑADA MATERIAL ACOLCHADO ENTRE LOS PUNTOS DE CONTACTO DE LAS BICICLETAS, SI ES NECESARIO.
4. DESPUÉS DE CARGAR LAS BICICLETAS, COMPRUEBE QUE TODO EL PORTABICICLETAS ESTÉ SEGURO, QUE EL PERNO NO SE TAMBALEE Y ESTÉ APRETADO, Y QUE EL PORTABICICLETAS ESTÉ AÚN FIRMEMENTE EN SU SITIO. LA VISIÓN A TRAVÉS DE LA LUNETA PODRÍA VERSE RESTRINGIDA. USE LOS ESPEJOS LATERALES CUANDO RETROCEDA.

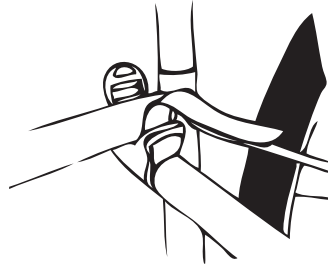
NOTA ESPECIAL SOBRE LA INSTALACIÓN DE MARCOS DE ESTILO FEMENINO:

COLOQUE UN BRAZO DE CARGA DEBAJO DEL TUBO SUPERIOR DELANTERO. CON EL OTRO BRAZO DE CARGA, GIRE LA HORQUILLA DE SUJECIÓN Y COLOQUE EL BRAZO DE CARGA EN EL ESPACIO ENTRE DEL TUBO DEL ASIENTO Y DEBAJO DE LA BAJADA TRASERA. TAMBIÉN SE RECOMIENDA LA BARRA ADAPTADORA ALLEN 900B PARA ESTA APLICACIÓN.

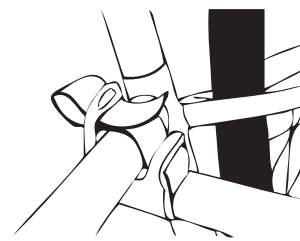
F. ASEGURAR LAS BICICLETAS AL PORTABICICLETAS:

TODAS LAS BICICLETAS DEBEN ESTAR FIRMEMENTE SUJETAS AL PORTABICICLETAS. UTILICE CORREAS DE AMARRE INDIVIDUALES. O CORREAS ADICIONALES SI ES NECESARIO.

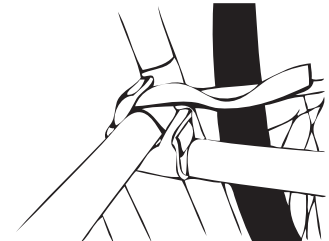
1. COLOQUE LA BICICLETA EN LA HORQUILLA.



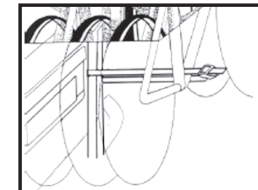
2. ENSARTE LAS CORREAS.



3. TIRE DE LA CORREA PARA APRETARLA.



4. UTILICE LA CORREA DE 70" (NO INCLUIDA) PARA JUNTAR TODAS LAS BICICLETAS EN TORNO A LOS SOPORTES INFERIORES. LA CORREA TAMBIÉN DEBE SUJETAR LAS RUEDAS.



ALLEN SPORTS

R. A. ALLEN COMPANY, INC.
505 BEACHLAND BLVD.
SUITE 1, #1002
VERO BEACH, FL 32963 USA
CUSTOMERSERVICE@ALLEN.BIKE
WWW.ALLEN.BIKE

©2021 R. A. ALLEN CO., INC., ALL RIGHTS RESERVED

AVERTISSEMENT : Les vélos ou porte-vélos qui tombent sur la route peuvent causer des accidents graves entraînant des blessures corporelles. N'utilisez pas le porte-vélo sur un véhicule sur lequel il ne peut pas être correctement monté comme décrit dans cette feuille d'instructions.

- Le porte-vélo ne doit être utilisé que sur des véhicules équipés d'attaches récepteurs de 1 1/4 po ou 2 po.
- **N'utilisez JAMAIS** le porte-vélo sur des remorques ou à l'avant des véhicules.
- Les vélos doivent être attachés au porte-vélo à l'aide d'attaches ou de sangles supplémentaires si nécessaire.
- Vérifiez périodiquement pendant l'utilisation que tous les boulons et goupilles sont serrés et que le porte-vélo et les vélos sont bien fixés.
- Ne transportez jamais plus de 2 vélos (**capacité maximale 31,7 kg ou 70 lb**). Pas de tandems, de cyclomoteurs ni de vélos couchés. Les feux arrière de la voiture doivent rester visibles.
- Conduisez prudemment, surtout sur les bosses. N'utilisez jamais l'équipement hors route.
- N'utilisez pas le porte-vélo si une de ses parties est endommagée, usée ou manquante. Contactez R.A. Allen Co., Inc. pour obtenir les pièces de rechange.

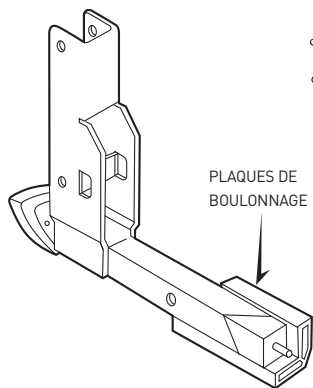
MISE EN GARDE : N'utilisez le 522QR d'Allen que conformément aux réglementations locales relatives aux véhicules à moteur et à la circulation.

- Installez le porte-vélo et chargez les vélos uniquement à une distance sûre de la circulation.
- Assurez-vous que les porte-vélos et les vélos sont tous maintenus à une distance sûre de la route et des gaz d'échappement chauds.
- Ne faites fonctionner le véhicule que si le porte-vélo est en position verticale et verrouillé.
- Les vélos ne doivent jamais dépasser sur les côtés du véhicule.
- Retirez le porte-vélo de la voiture ou repliez les bras de transport lorsque vous ne l'utilisez pas.

A. PIÈCES :

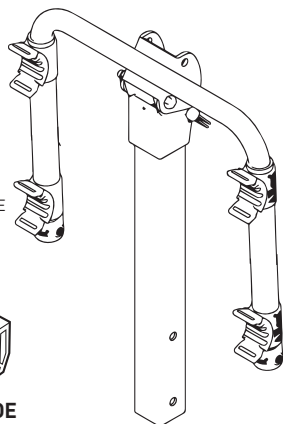
LA BOÎTE DU 522QR DOIT CONTENIR LES ÉLÉMENTS SUIVANTS :

1 INSERT D'ATTELAGE AVEC PLAQUES DE BOULONNAGE

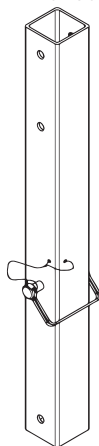


PLAQUES DE BOULONNAGE

1 ENSEMBLE DE BRAS DE TRANSPORT



1 BARREAU À DÉCROCHAGE RAPIDE



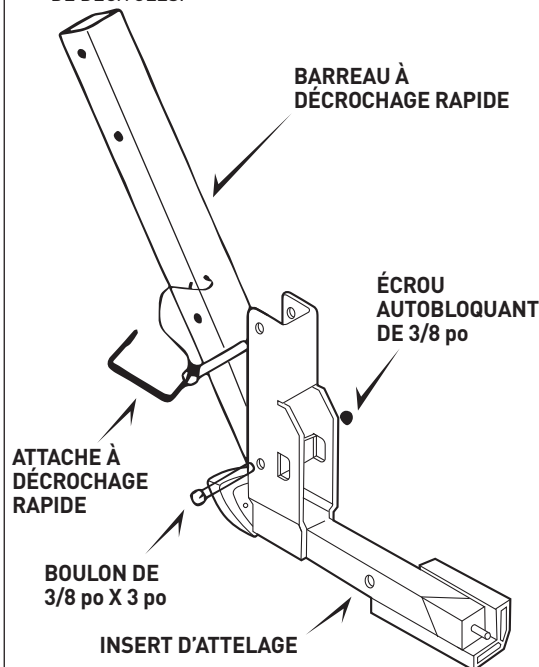
1 KIT DE QUINCAILLERIE, CONTENANT :

-  2 BOULONS DE 3/8 po X 2 1/2 po
-  1 BOULON DE 3/8 po X 3 po
-  3 ÉCROUS DE 3/8 po
-  2 clés
-  1 porte-clés

B. ASSEMBLAGE DU PORTE-VÉLO :

ÉTAPE 1

- INSÉREZ LA PARTIE INFÉRIEURE DU BARREAU À DÉCROCHAGE RAPIDE DANS L'INSERT D'ATTELAGE DE SORTE QUE LES TROUS AU BAS DE CHAQUE PIÈCE S'ALIGNENT.
- INSÉREZ LE BOULON DE 3/8 po X 3 po DANS LE TROU, ET ENFILEZ L'ÉCROU DE 1 3/8 po SUR L'EXTRÉMITÉ DU BOULON.
- FAITES PIVOTER LE BARREAU À DÉCROCHAGE RAPIDE JUSQU'À LA POSITION VERTICALE DE SORTE QUE LES TROUS SUPÉRIEURS S'ALIGNENT. INSÉREZ L'ATTACHE À DÉCROCHAGE RAPIDE À TRAVERS CES TROUS ET FIXEZ L'ATTACHE DE RETENUE DE FIL.
- SERREZ FERMEMENT L'ÉCROU ET LE BOULON À L'AIDE DE DEUX CLÉS.



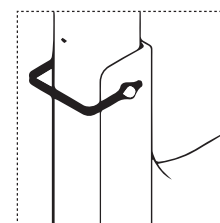
ÉTAPE 2

- INSÉREZ L'ENSEMBLE DES BRAS DE TRANSPORT DANS LA PARTIE SUPÉRIEURE DU BARREAU À DÉCROCHAGE RAPIDE EN ALIGNANT ENTRE EUX LES TROUS DE CHAQUE PIÈCE.
- INSÉREZ LES BOULONS 3/8 po X 2 1/2 po DANS CHAQUE TROU. ET ENFILEZ 1 ÉCROU AUTOBLOQUANT DE 3/8 po À L'EXTRÉMITÉ DES BOULONS.
- SERREZ FERMEMENT L'ÉCROU ET LE BOULON À L'AIDE DE DEUX CLÉS.

REMARQUE : À LA FIN, LES DEUX PIÈCES DOIVENT ÊTRE FERMEMENT ASSEMBLÉES ENSEMBLE.

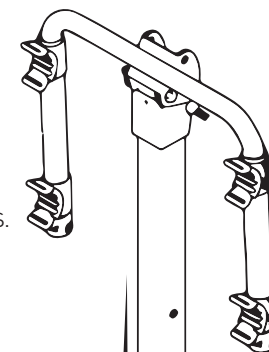
IMPORTANT :

LORSQUE LE PORTE-VÉLO EST EN POSITION VERTICALE, LA RETENUE DE FIL DE L'ATTACHE À DÉCROCHAGE RAPIDE DOIT TOUJOURS ÊTRE EN POSITION FERMÉE POUR EMPÊCHER LE PORTE-VÉLO DE TOMBER PENDANT L'UTILISATION.



OUTILS NÉCESSAIRES : CLÉ 2-9/16 po ET CLÉ 2-3/4 po ; OU 2 CLÉS RÉGLABLES

ENSEMBLE DE BRAS DE TRANSPORT



BOULON DE 3/8 po X 2 1/2 po

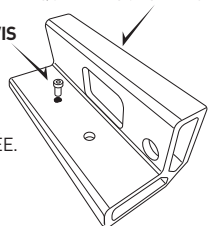
C. INSTALLATION DU PORTE-VÉLO SUR LE VÉHICULE :

CE PORTE-VÉLO DOIT ÊTRE UTILISÉ UNIQUEMENT SUR DES ATTELAGES RÉCEPTEURS DE 1 1/4 po DE CLASSE II OU DE 2 po DE CLASSE III OU IV INSTALLÉS SUR LES AUTOMOBILES PAR DES PROFESSIONNELLS. N'UTILISEZ JAMAIS CE PORTE-VÉLO SUR UNE REMORQUE D'AUCUNE SORTE.

L'INSERT D'ATTELAGE DOIT ÊTRE RÉGLÉ À LA BONNE TAILLE D'ATTELAGE EN FONCTION DE VOTRE VÉHICULE. POUR LES ATTELAGES DE 2 po, LA PLAQUE DE BOULONNAGE DOIT ÊTRE INSTALLÉE AVEC UNE VIS DE PLAQUE DE BOULONNAGE AVANT D'INSTALLER LE PORTE-VÉLO SUR VOTRE VÉHICULE POUR LES ATTELAGES DE 1 1/4 po ENLEVEZ LA PLAQUE DE BOULONNAGE ET LA VIS. NOTEZ QU'IL Y A UN TROU SUR LA PLAQUE DE BOULONNAGE OÙ LA VIS PEUT ÊTRE RANGÉE. CONSERVEZ CES PIÈCES POUR UNE UTILISATION FUTURE.

PLAQUE DE BOULONNAGE

VIS



ÉTAPE 1 : INSÉREZ LA CLÉ DANS LE VERROU ET TOURNEZ LA CLÉ DANS LE SENS INVERSE DES AIGUILLES D'UNE MONTRE POUR QUE LE BOUTON DE VERROUILLAGE PUISSE SERRER/DESSERRER LA CALE DE L'INSERT D'ATTELAGE.

FAITES TOURNER LA CLÉ POUR VERROUILLER/DEVERROUILLER LE BOUTON

ÉTAPE 2 : FAITES TOURNER LE BOUTON DE VERROUILLAGE DANS LE SENS INVERSE DES AIGUILLES D'UNE MONTRE POUR DESSERRER LA CALE D'INSERT D'ATTELAGE.



DANS LE SENS DES AIGUILLES D'UNE MONTRE POUR VERROUILLER DANS LE SENS INVERSE DES AIGUILLES D'UNE MONTRE POUR DEVERROUILLER
CALE D'INSERT D'ATTELAGE

ÉTAPE 3 : APPUYEZ SUR LA GOUPILLE À RESSORT DE L'ATTELAGE ET INSÉREZ LE PORTE-VÉLO DANS L'ATTELAGE RÉCEPTEUR JUSQU'À CE QUE LA GOUPILLE À RESSORT DE L'ATTELAGE S'ENCLENCHE DANS LE TROU DE L'ATTELAGE RÉCEPTEUR DU VÉHICULE.

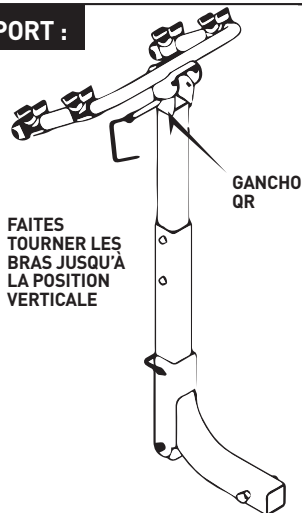
ÉTAPE 4 : TOURNEZ LE BOUTON DE VERROUILLAGE DANS LE SENS DES AIGUILLES D'UNE MONTRE POUR SERRER LE PORTE-VÉLO À L'INTÉRIEUR DE L'ATTELAGE RÉCEPTEUR. VEILLEZ À NE PAS TROP SERRER ; UN PORTE-VÉLO CORRECTEMENT FIXÉ DOIT ÊTRE LIBRE DE TOUT MOUVEMENT À L'INTÉRIEUR DE L'ATTELAGE RÉCEPTEUR.

GOUPILLE-RESSORT

ÉTAPE 5 (FACULTATIF) : INSÉREZ LA CLÉ ET FAITES-LA TOURNER DANS LE SENS DES AIGUILLES D'UNE MONTRE AFIN QUE LE BOUTON DE VERROUILLAGE PUISSE TOURNER LIBREMENT. CE CI VERROUILLERA VOTRE PORTE-VÉLO SUR VOTRE VÉHICULE. POUR ENLEVER LE PORTE-VÉLO DU VÉHICULE. SUIVEZ LES ÉTAPES 1 À 3 CI-DESSUS

D. PLIAGE DES BRAS DE TRANSPORT :

- POUR PLIER LES BRAS DE TRANSPORT, ENLEVEZ L'ATTACHE À DÉCROCHAGE RAPIDE DE L'ENSEMBLE DES BRAS DE TRANSPORT ET FAITES PIVOTER LES BRAS DE TRANSPORT JUSQU'À LA POSITION VERTICALE.



FAITES TOURNER LES BRAS JUSQU'À LA POSITION VERTICALE

GANCHO QR

- RÉINSTALLEZ L'ATTACHE À DÉCROCHAGE RAPIDE. ASSUREZ-VOUS DE FERMER CORRECTEMENT LA RETENUE DU FIL SUR L'ATTACHE À DÉCROCHAGE RAPIDE.

- IMPORTANT :** LA RETENUE DU FIL DOIT ÊTRE COMPLÈTEMENT FERMÉE POUR GARDER LES BRAS DE TRANSPORT EN POSITION VERTICALE PENDANT L'UTILISATION. VEUILLEZ VOUS REPORTER DESSIN DE L'ÉTAPE 2 À LA PAGE 1.

E. CHARGEMENT DES VÉLOS SUR LE PORTE-VÉLO :

- ENLEVEZ TOUS LES ARTICLES NON FIXÉS DES VÉLOS (POMPES, SACS, ETC.) ET VÉRIFIEZ QUE TOUS LES MOYEUX À DÉCHARGEMENT RAPIDE SONT SERRÉS.
- CHARGEZ LE PREMIER VÉLO AVEC LA CHAÎNE ET LES ENGRENAGES TOURNÉS VERS L'EXTÉRIEUR DU PORTE-VÉLO. ASSUREZ-VOUS QUE LES VÉLOS N'ENTRENT PAS EN CONTACT AVEC LE VÉHICULE.
- CHARGEZ LES VÉLOS SUIVANTS DANS DES DIRECTIONS ALTERNÉES. POUR UNE MEILLEURE DISTRIBUTION DU POIDS, CHARGEZ D'ABORD LES VÉLOS LES PLUS LOURDS. AVEC LES VÉLOS LES PLUS LÉGERS À L'EXTÉRIEUR. AJOUTEZ DU REMBOURRAGE ENTRE LES POINTS DE CONTACT DES VÉLOS. SI NÉCESSAIRE.
- APRÈS AVOIR CHARGÉ LES VÉLOS, VÉRIFIEZ QUE TOUT LE PORTE-VÉLO EST FIXÉ, QUE LE BOULON NO-WOBBLE ANTI-OSCILLATION EST SERRÉ, ET QUE LE PORTE-VÉLO EST TOUJOURS FERMEMENT EN PLACE. LA VISION DEPUIS LA FENÊTRE ARRIÈRE PEUT ÊTRE RESTREINTE. UTILISEZ LES RÉTROVISEURS LATÉRAUX LORSQUE VOUS FAITES MARCHÉ ARRIÈRE.

REMARQUE SPÉCIALE SUR L'INSTALLATION DES CADRES POUR FEMMES :

PLACEZ UN BRAS DE TRANSPORT SOUS LE TUBE SUPÉRIEUR AVANT. AVEC L'AUTRE BRAS DE TRANSPORT. FAITES PIVOTER LE BERCEAU D'ARRIMAGE ET PLACEZ LE BRAS DE TRANSPORT DANS L'ESPACE SITUÉ DERRIÈRE LE TUBE DU SIÈGE ET SOUS LA BASE ARRIÈRE. LA BARRE D'ACCROCHAGE ALLEN 900B EST ÉGALEMENT RECOMMANDÉE POUR CETTE APPLICATION.

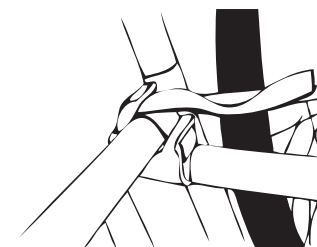
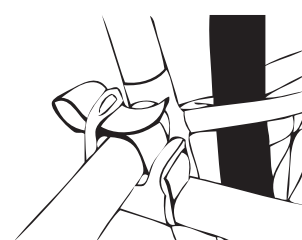
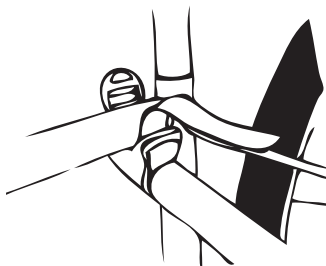
F. FIXATION DES VÉLOS AU PORTE-VÉLO :

TOUS LES VÉLOS DOIVENT ÊTRE BIEN FIXÉS AU PORTE-VÉLO. UTILISEZ DES SANGLES D'ARRIMAGE INDIVIDUELLES. OU DES SANGLES SUPPLÉMENTAIRES SI NÉCESSAIRE.

1. PLACEZ LE VÉLO DANS LE BERCEAU,

2. ENFILEZ LES SANGLES.

3. TIREZ LA SANGLE POUR LA SERRER.



4. UTILISEZ UNE SANGLE DE 178 cm (70 po) (NON INCLUSE) POUR RASSEMBLER TOUS LES VÉLOS AUTOUR DES SUPPORTS INFÉRIEURS. LA SANGLE DOIT AUSSI FIXER LES ROUES.



ALLEN
SPORTS

R. A. ALLEN COMPANY, INC.
505 BEACHLAND BLVD.
SUITE 1, #1002
VERO BEACH, FL 32963 USA
CUSTOMERSERVICE@ALLEN.BIKE
WWW.ALLEN.BIKE

©2021 R. A. ALLEN CO., INC., ALL RIGHTS RESERVED

ATTENZIONE: La caduta di biciclette o rastrelliere sulla strada possono causare incidenti gravi con conseguenti lesioni personali: non utilizzare le rastrelliere su veicoli su cui non possono essere montate correttamente come descritto in queste istruzioni.

- La rastrelliera deve essere utilizzata solo su veicoli con attacchi da 1 1/4" o 2".
- **MAI** usare su rimorchi o davanti a veicoli.
- Le biciclette devono essere fissate alla rastrelliera utilizzando cinghie o cinghie aggiuntive se necessario.
- Controllare periodicamente durante l'uso che tutti i bulloni e i perni siano serrati e che la rastrelliera e le biciclette siano ben saldi.
- Non trasportare mai più di 2 biciclette (**capacità massima 30 kg/70 lb**) - no tandem, ciclomotori o reclinabili. Le luci posteriori dell'auto devono rimanere visibili.
- Guidare in modo prudente, soprattutto sui dossi. Non usare mai in fuoristrada.
- Non utilizzare se una qualsiasi parte della rastrelliera è danneggiata, usurata o mancante. Contattare R. A. Allen Co., Inc. per le parti di ricambio.

ATTENZIONE: Utilizzare Allen 522QR solo in conformità con le norme locali sui veicoli a motore e sul traffico.

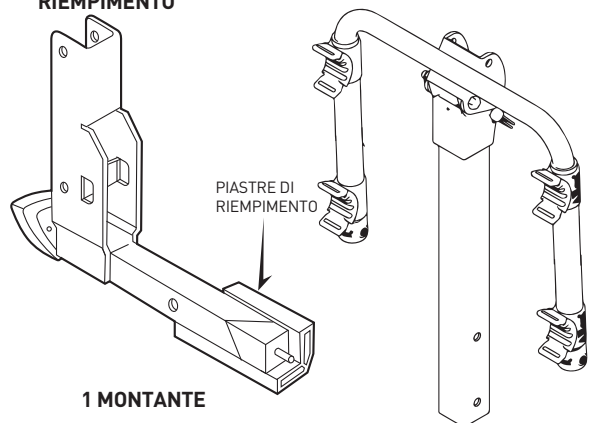
- Installare la rastrelliera e caricare le biciclette solo a una distanza di sicurezza dal traffico in movimento.
- Assicurarsi che tutte le rastrelliere e le biciclette siano tenute a distanza di sicurezza dalla strada e dai tubi di scarico caldi.
- Utilizzare il veicolo solo con la rastrelliera in posizione verticale e bloccata.
- Le biciclette non dovrebbero mai estendersi oltre i lati del veicolo.
- Rimuovere la rastrelliera dall'auto o piegare le braccia di trasporto verso il basso quando non in uso.

A. PARTES:

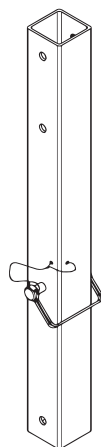
LA SCATOLA 522QR CONTIENE I SEGUENTI ARTICOLI:

INSERTO A 1 ATTACCO CON PIASTRE DI RIEMPIMENTO

1 ASSEMBLAGGIO BRACCIO DI TRASPORTO



1 MONTANTE



PIASTRE DI RIEMPIMENTO

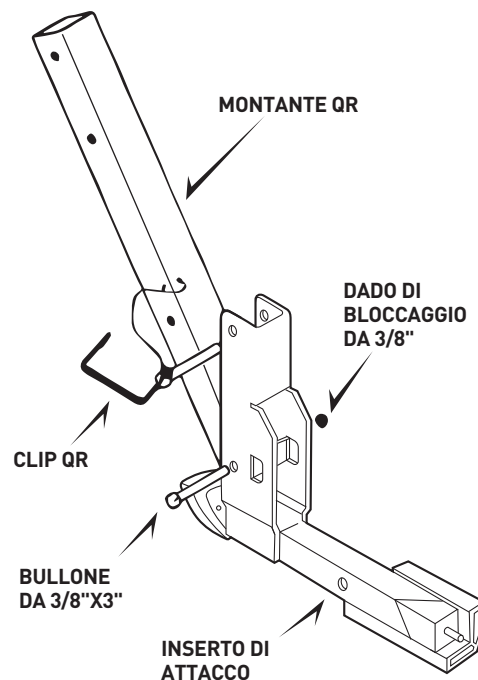
1 KIT FERRAMENTA, CONTENENTE:

-  2 BULLONI —3/8" X 2 1/2"
-  1 BULLONE—3/8" X 3"
-  3 DADI—3/8"
-  2 chiavi
-  1 portachiavi

B. MONTAGGIO DELLA RASTRELLIERA:

PASSAGGIO 1

- INSERIRE LA PARTE INFERIORE DEL MONTANTE QR NELL'INSERTO DEL GANCIO IN MODO CHE I FORI SULLA PARTE INFERIORE DI OGNI PARTE SIANO ALLINEATI.
- INSERIRE IL BULLONE DA 3/8"X3" ATTRAVERSO IL FORO E INFILARE IL DADO DI BLOCCAGGIO DA 1-3/8" SULL'ESTREMITÀ DEL BULLONE.
- RUOTARE IL MONTANTE RR IN POSIZIONE VERTICALE, IN MODO CHE I FORI SUPERIORI SIANO ALLINEATI. INSERIRE LA CLIP QR ATTRAVERSO QUESTI FORI E ASSICURARE IL FILO DELLA CLIP DI FISSAGGIO.
- STRINGERE SALDAMENTE DADO E BULLONE UTILIZZANDO DUE CHIAVI.



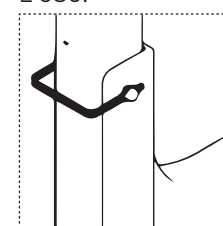
STRUMENTI NECESSARI: CHIAVE 2-9/16" E CHIAVE 2-3/4"; 0 2 CHIAVI REGOLABILI

PASSAGGIO 2

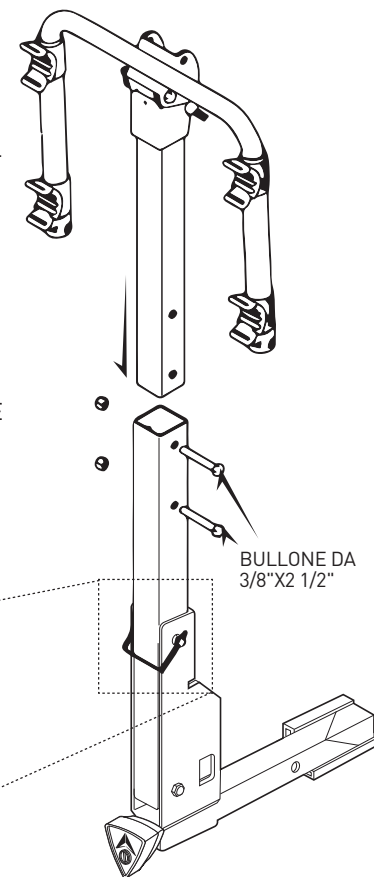
- INSERIRE IL GRUPPO DEL BRACCIO DI TRASPORTO NELLA PARTE SUPERIORE DEL MONTANTE QR ALLINEANDO I FORI IN OGNI PARTE.
- INSERIRE I BULLONI DA 3/8" X 2 1/2" IN OGNI FORO. E INFILARE IL CONTRODADO DA 1-3/8" SULL'ESTREMITÀ DEI BULLONI.
- STRINGERE SALDAMENTE DADO E BULLONE UTILIZZANDO DUE CHIAVI.

NOTA: UNA VOLTA FINITO, ENTRAMBE LE PARTI DEVONO ESSERE UNITE SALDAMENTE.

IMPORTANTE: QUANDO LA RASTRELLIERA È IN POSIZIONE VERTICALE, IL FERMO DEL FILO DELLA CLIP QR DEVE ESSERE SEMPRE IN POSIZIONE CHIUSA PER EVITARE LA CADUTA DELLA RASTRELLIERA DURANTE L'USO.



MONTAGGIO DEL BRACCIO DI TRASPORTO



C. INSTALLAZIONE DELLA RASTRELLIERA SUL VEICOLO:

QUESTA RASTRELLIERA DEVE ESSERE UTILIZZATA SOLO SU ATTACCHI DI CLASSE II 1 1/4" O CLASSE III O IV 2" INSTALLATI PROFESSIONALMENTE SU AUTOMOBILI. NON USARE MAI LA RASTRELLIERA SU UN RIMORCHIO DI ALCUN TIPO.

L'INSERTO DEL GANCIO DEVE ESSERE REGOLATO PER LA DIMENSIONE CORRETTA DEL GANCIO A SECONDA DEL VEICOLO. PER ATTACCHI DA 2" LA PIASTRA DI RIPIIMENTO DEVE ESSERE INSTALLATA CON LA VITE DELLA PIASTRA DI RIPIIMENTO PRIMA DI INSTALLARE LA RASTRELLIERA SUL VEICOLO; PER ATTACCHI DA 1 1/4" RIMUOVERE LA PIASTRA DI RIPIIMENTO E LA VITE. NOTARE CHE C'È UN FORO SULLA PIASTRA DI RIPIIMENTO IN CUI È POSSIBILE RIPORRE LA VITE. CONSERVA QUESTE PARTI PER UN USO FUTURO.

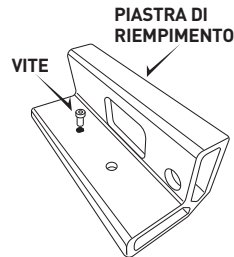
PASSAGGIO 1: INSERIRE LA CHIAVE NELLA SERRATURA E GIRARE LA CHIAVE IN SENSO ANTIORARIO IN MODO CHE LA MANOPOLA DI BLOCCAGGIO POSSA SERRARE/ALLENTARE IL CUNEO DELL'INSERTO DELL'ATTACCO.

PASSAGGIO 2: RUOTARE LA MANOPOLA DI BLOCCAGGIO IN SENSO ANTIORARIO PER ALLENTARE IL CUNEO DELL'INSERTO DELL'ATTACCO.

PASSAGGIO 3: PREMERE IL PERNO DELLA MOLLA DEL SOLLEVATORE E INSERIRE LA RASTRELLIERA NELL'ATTACCO DELLA RICEVENTE FINO A QUANDO IL PERNO DELLA MOLLA DEL SOLLEVATORE NON SI INNESTA NEL FORO DELLA RICEVENTE DEL VEICOLO.

PASSAGGIO 4: RUOTARE LA MANOPOLA DI BLOCCAGGIO IN SENSO ORARIO PER SERRARE LA RASTRELLIERA ALL'INTERNO DELL'ATTACCO RICEVENTE. ATTENZIONE A NON STRINGERE ECCESSIVAMENTE; UNA RASTRELLIERA FISSATA IN MODO APPROPRIATO DEVE ESSERE LIBERA DA QUALSIASI MOVIMENTO ALL'INTERNO DELL'ATTACCO RICEVENTE.

PASSAGGIO 5 (OPZIONALE): INSERIRE LA CHIAVE E RUOTARE IN SENSO ORARIO IN MODO CHE LA MANOPOLA DI CHIUSURA POSSA GIRARE LIBERAMENTE. QUESTO BLOCCA LA TUA RASTRELLIERA AL TUO VEICOLO. PER RIMUOVERE LA RASTRELLIERA DAL VEICOLO. SEGUI I PASSAGGI DA 1 A 3 QUI SOPRA



PIASTRA DI RIPIIMENTO
VITE
RUOTARE LA CHIAVE PER BLOCCARE/SBLOCCARE LA MANOPOLA



IN SENSO ORARIO PER BLOCCARE, IN SENSO ANTIORARIO PER SBLOCCARE
CUNEO DELL'INSERTO DEL GANCIO



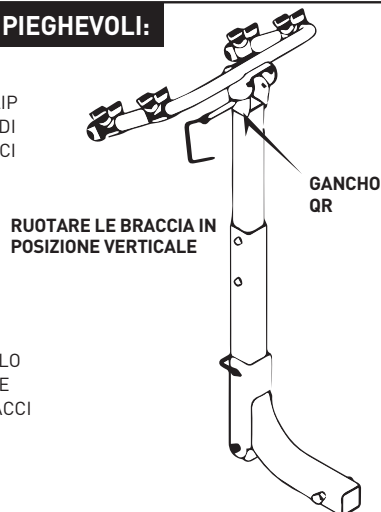
PERNO DELLA MOLLA

D. BRACCI DI TRASPORTO PIEGHEVOLI:

- PER RIPIEGARE I BRACCI DI TRASPORTO, RIMUOVERE LA CLIP QR DAL GRUPPO DEL BRACCIO DI TRASPORTO E PORTARE I BRACCI DI TRASPORTO IN POSIZIONE VERTICALE.

- REINSTALLARE LA CLIP QR. ASSICURARSI DI CHIUDERE CORRETTAMENTE IL FILO DEL FERMO SULLA CLIP QR.

- **IMPORTANTE:** IL FERMO DEL FILO DEVE ESSERE COMPLETAMENTE CHIUSO PER MANTENERE I BRACCI DI TRASPORTO IN POSIZIONE VERTICALE DURANTE L'USO. GUARDARE IL DISEGNO AL PASSAGGIO 2 A PAGINA 1.



E. CARICARE BICICLETTE SULLA RASTRELLIERA:

1. RIMUOVERE TUTTI GLI OGGETTI CHE POSSONO CADERE DALLE BICICLETTE (POMPE, BORSE, ECC.) E CONTROLLARE CHE TUTTI I MOZZI A SGANCIO RAPIDO SIANO BEN STRETTI.
2. CARICARE LA PRIMA BICICLETTA CON LA CATENA E GLI INGRANAGGI RIVOLTI DALL'ALTRA PARTE DELLA RASTRELLIERA. ASSICURARSI CHE LE BICICLETTE NON VENGANO A CONTATTO CON IL VEICOLO.
3. CARICARE LE BICICLETTE SUCCESSIVE ALTERNANDONE L'ORIENTAMENTO. PER UNA MIGLIORE DISTRIBUZIONE DEL PESO, CARICARE PRIMA LE BICICLETTE PIÙ PESANTI. CON LE BICICLETTE PIÙ LEGGERE ALL'ESTERNO. AGGIUNGERE UN'IMBOTTITURA TRA I PUNTI DI CONTATTO DELLE BICICLETTE, SE NECESSARIO.
4. DOPO AVER CARICATO LE BICICLETTE, VERIFICARE CHE TUTTA LA RASTRELLIERA SIA SICURA, CHE TUTTI I BULLONI SIANO SERRATI E CHE LA RASTRELLIERA SIA SALDAMENTE IN POSIZIONE. LA VISIONE FUORI DAL LUNOTTO PUÒ ESSERE LIMITATA - USARE GLI SPECCHIETTI LATERALI QUANDO SI FA RETROMARCIA.

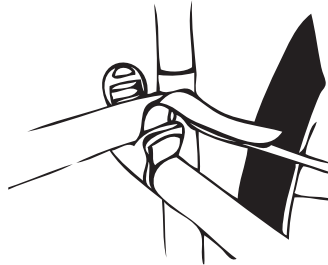
NOTA SPECIALE SULL'INSTALLAZIONE DI TELAI DA DONNA:

POSIZIONARE UN BRACCIO DI TRASPORTO SOTTO IL TUBO SUPERIORE ANTERIORE. CON L'ALTRO BRACCIO DI TRASPORTO. RUOTARE L'INCAVO DI FISSAGGIO E COLLOCARE IL BRACCIO DI TRASPORTO NELLO SPAZIO DIETRO IL TUBO DEL SEDILE E SOTTO IL SEDILE POSTERIORE. PER QUESTA APPLICAZIONE CONSIGLIAMO ANCHE LA **BARRA ADATTATORE ALLEN 900B**.

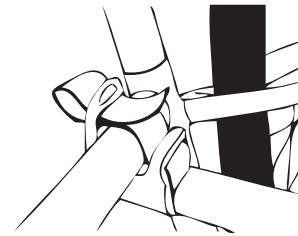
F. FISSAGGIO DELLE BICICLETTE ALLA RASTRELLIERA:

TUTTE LE BICICLETTE DEVONO ESSERE LEGATE IN SICUREZZA ALLA RASTRELLIERA. UTILIZZARE CINGHIE DI FISSAGGIO INDIVIDUALI. O CINGHIE AGGIUNTIVE SE NECESSARI.

1. POSIZIONARE LA BICICLETTA NELL'INCAVO.



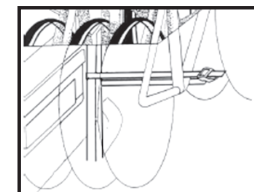
2. INFILARE LE CINGHIE.



3. TIRARE LA CINGHIA FINO A STRINGERLA.



4. UTILIZZARE LA CINGHIA DA 70" (NON INCLUSA) PER TIRARE TUTTE LE BICICLETTE VICINO ALLE STAFFE INFERIORI. LA CINGHIA DEVE ASSICURARE ANCHE LE RUOTE.



ALLEN SPORTS

R. A. ALLEN COMPANY, INC.
505 BEACHLAND BLVD.
SUITE 1, #1002
VERO BEACH, FL 32963 USA
CUSTOMERSERVICE@ALLEN.BIKE
WWW.ALLEN.BIKE

©2021 R. A. ALLEN CO., INC., ALL RIGHTS RESERVED