

WARNUNG: Auf die Straße fallende Fahrräder oder Fahrradträger können schwere Unfälle verursachen, die zu Körperverletzungen führen können. Verwenden Sie den Fahrradträger nicht auf Kraftfahrzeugen, an denen er nicht ordnungsgemäß, wie in dieser Bedienungsanleitung beschrieben, befestigt werden kann.

- Der Fahrradträger darf nur bei Fahrzeugen mit 1 1/4 Zoll oder 2 Zoll Anhängerkupplungen verwendet werden.
- **NIEMALS** auf Anhängern oder an der Vorderseite von Fahrzeugen verwenden.
- Die Fahrräder müssen mit Zurrgurten oder bei Bedarf mit zusätzlichen Gurten am Fahrradträger befestigt werden.
- Überprüfen Sie während des Gebrauchs regelmäßig, ob alle Schrauben und Stifte fest sitzen und ob der Fahrradträger und die Fahrräder gut befestigt sind.
- Transportieren Sie niemals mehr als 2 Fahrräder (**maximale Kapazität 32 kg**) - keine Tandems, Mopeds oder Liegeräder. Die Autorücklichter müssen sichtbar bleiben.
- Fahren Sie vorsichtig, besonders über Unebenheiten. Niemals im Gelände benutzen.
- Nicht verwenden, wenn ein Teil des Fahrradträgers beschädigt ist, abgenutzt ist oder fehlt. Kontaktieren Sie R. A. Allen Co., Inc. für Ersatzteile.

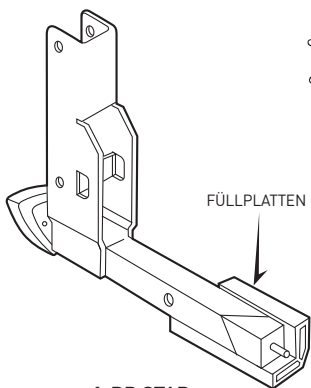
VORSICHT: Verwenden Sie den Allen 522QR nur in Übereinstimmung mit den Kraftfahrzeugvorschriften und Verkehrsregeln.

- Montieren Sie den Fahrradträger und befestigen Sie Fahrräder in einem sicheren Abstand vom Verkehr.
- Stellen Sie sicher, dass der gesamte Fahrradträger und alle Fahrräder in einem sicherem Abstand von der Straße und dem heißen Auspuff transportiert werden.
- Betreiben Sie das Fahrzeug mit Fahrradträger nur in aufrechter, verriegelter Position.
- Die Fahrräder dürfen niemals über die Seiten des Fahrzeugs hinausragen.
- Entfernen Sie den Fahrradträger vom Fahrzeug oder klappen Sie die Tragrahmen nach unten, wenn Sie ihn nicht benutzen.

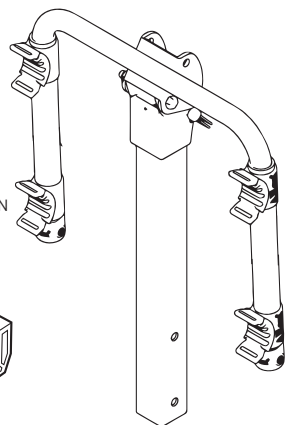
A. TEILE:

522QR KARTON SOLLTE FOLGENDE ARTIKEL ENTHALTEN:

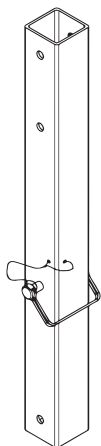
1-KUPPLUNGSEINSATZ MIT FÜLLPLATTEN




1-TRAGARMBAUGRUPPE





1-RR STAB



1 - BEFESTIGUNGSTEILE-SATZ MIT:

 2-3/8" X 2 1/2" SCHRAUBE

 1-3/8" X 3" SCHRAUBE

 3-3/8" MUTTERN

2- Schlüssel

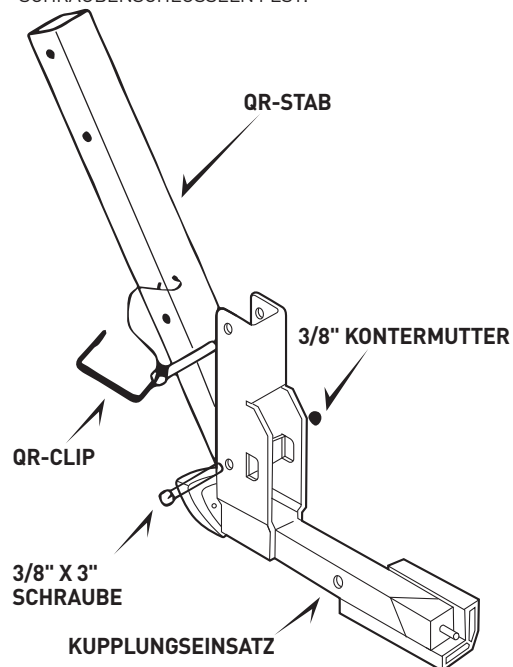
1- Schlüsselbund



B. FAHRADTRÄGER MONTIEREN:

SCHRITT 1

- SETZEN SIE DEN UNTEREN TEIL DES QR-STABES IN DEN KUPPLUNGSEINSATZ EIN, SO DASS DIE LÖCHER UNTEN VON JEDEM TEIL IN EINER REIHE STEHEN.
- STECKEN SIE DIE 3/8" X 3" SCHRAUBE IN DAS LOCH UND DIE 1-3/8" KONTERMUTTER AUF DAS SCHRAUBENENDE.
- SCHWENKEN SIE DEN RR-STAB IN DIE AUFRECHTE POSITION, SODASS DIE OBEREN LÖCHER IN EINER REIHE STEHEN. STECKEN SIE DEN QR-CLIP DURCH DIESE LÖCHER UND SICHERN SIE DEN DRAHTSEILHALTECLIP.
- ZIEHEN SIE DIE MUTTER UND DIE SCHRAUBE MIT ZWEI SCHRAUBENSCHLÜSSELN FEST.



BENÖTIGTE WERKZEUGE: 2-9/16" SCHLÜSSEL UND 2-3/4" SCHLÜSSEL, ODER 2 ROLLABELSCHLÜSSEL

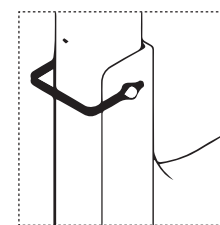
SCHRITT 2

- STECKEN SIE DEN TRAGARM IN DEN OBEREN TEIL DES QR-STABES. RICHTEN SIE DABEI DIE LÖCHER IN JEDEM TEIL MITEINANDER AUS.
- STECKEN SIE DIE 3/8" X 2 1/2" SCHRAUBEN DURCH JEDES LOCH UND SCHRAUBEN SIE DIE 1-3/8" KONTERMUTTERN AUF DAS ENDE DER SCHRAUBEN.
- ZIEHEN SIE DIE MUTTER UND DIE SCHRAUBE MIT ZWEI SCHRAUBENSCHLÜSSELN FEST.

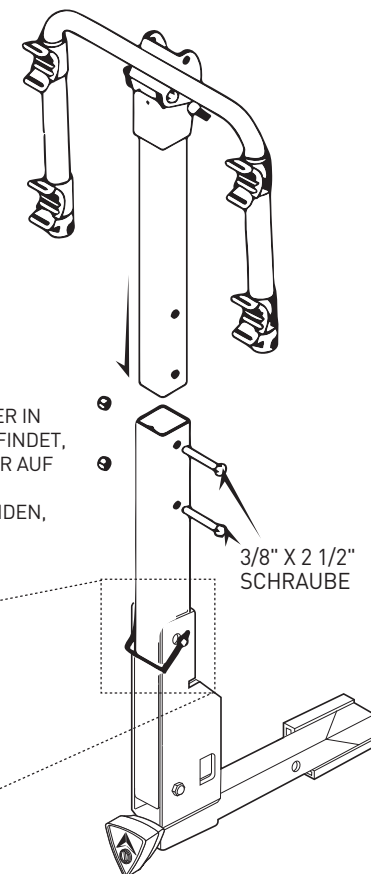
HINWEIS: ZUM ABSCHLUSS SOLLTEN BEIDE TEILE FEST MITEINANDER VERBUNDEN SEIN.

WICHTIG:

WENN SICH DER FAHRADSTÄNDER IN EINER AUFRECHTEN POSITION BEFINDET, MUSS SICH DER DRAHTSEILHALTER AUF DEM QR-CLIP IMMER IN DER GESCHLOSSENEN POSITION BEFINDEN, UM ZU VERHINDERN, DASS DER FAHRADTRÄGER WÄHREND DES TRANSPORTS HERUNTERFÄLLT.



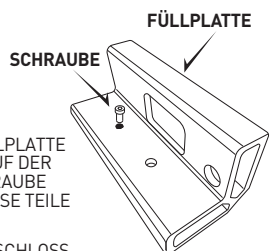
TRAGARMBAUGRUPPE



C. FAHRRADTRÄGER AUF DEM FAHRZEUG BEFESTIGEN:

DIESER FAHRRADTRÄGER DARF NUR AUF ANHÄNGERKUPPLUNGEN DER KLASSE II 1 1/4" ODER KLASSE III ODER IV 2" VERWENDET WERDEN, DIE VON EINEM FAHRTBETRIEB AM FAHRZEUG MONTIERT WURDEN. VERWENDEN SIE DIESEN FAHRRADTRÄGER NIEMALS AUF EINEM ANHÄNGER GLEICH WELCHER ART.

DER KUPPLUNGSEINSATZ MUSS AUF DIE RICHTIGE KUPPLUNGSGRÖSSE AN IHREM FAHRZEUG EINGESTELLT WERDEN. FÜR 2" KUPPLUNGEN MUSS DIE FÜLLPLATTE MIT EINER FÜLLPLATTENSCHRAUBE MONTIERT WERDEN, BEVOR SIE DEN FAHRRADTRÄGER AUF EINE 1 1/4" KUPPLUNG MONTIEREN. ENTFERNEN SIE DIE FÜLLPLATTE UND DIE SCHRAUBE. BEACHTEN SIE, DASS SICH AUF DER FÜLLPLATTE EIN LOCH BEFINDET, IN DEM DIE SCHRAUBE AUFBEWAHRT WERDEN KANN. BEWAHREN SIE DIESE TEILE FÜR EINEN ZUKÜNFTIGEN GEBRAUCH AUF.



SCHRITT 1: STECKEN SIE DEN SCHLÜSSEL IN DAS SCHLOSS UND DREHEN SIE IHN ENTGEGEN DEM UHRZEIGERSINN, DAMIT SIE DEN KUPPLUNGSEINSATZKEIL MIT DEM VERRIEGELUNGSDREHKNOFF FESTZIEHEN / LÖSEN KÖNNEN.

DREHEN SIE DEN SCHLÜSSEL ZUM VERRIEGELN / ENTRIEGELN DES DREHKNOFFES

SCHRITT 2: DREHEN SIE DEN VERRIEGELUNGSKNOFF ENTGEGEN DEM UHRZEIGERSINN, UM DEN KUPPLUNGSEINSATZKEIL ZU LÖSEN.

SCHRITT 3: DRÜCKEN SIE DEN FEDERSTIFT DER KUPPLUNG UND SETZEN SIE DEN FAHRRADSTÄNDER IN DIE KUPPLUNGS-AUFNAHME BIS DER FEDERSTIFT IN DIE KUPPLUNGS-AUFNAHME AM FAHRZEUG EINRÄSTET.

IM UHRZEIGERSINN, UM ZU ENTRIEGELN

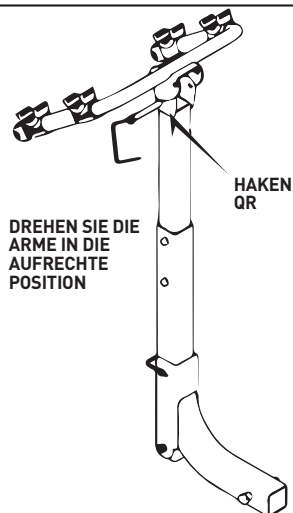
SCHRITT 4: DREHEN SIE DEN VERRIEGELUNGSDREHKNOFF IM UHRZEIGERSINN, UM DEN FAHRRADTRÄGER INNEN IN DER KUPPLUNGS-AUFNAHME FESTZUZIEHEN. ACHTEN SIE DARAUF, IHN NICHT ÜBERMÄSSIG FESTZUZIEHEN. EIN ORDNUNGSGEMÄSS BEFESTIGTER FAHRRADTRÄGER LÄSST SICH UNABHÄNGIG VON JEDER BEWEGUNG FREI IN DER KUPPLUNGS-AUFNAHME BEWEGEN.

FEDERSTIFT

SCHRITT 5 (OPTIONAL): STECKEN SIE DEN SCHLÜSSEL EIN UND DREHEN IHN IM UHRZEIGERSINN, DAMIT SICH DER VERRIEGELUNGSDREHKNOFF FREI DREHEN KANN. DADURCH WIRD IHR FAHRRADTRÄGER AN IHREM FAHRZEUG VERRIEGELT. ZUM ABNEHMEN DES FAHRRADTRÄGERS VOM FAHRZEUG FOLGEN SIE DEN SCHRITTEN 1 BIS 3 OBEN

D. TRAGARME HOCHKLAFFEN:

- UM DIE TRAGARME HOCHZUKLAPPEN, ENTFERNEN SIE DEN QR-CLIP VOM TRAGARM UND SCHWENKEN SIE DIE TRAGARME IN DIE AUFRECHTE POSITION.
- STECKEN SIE DEN QR-CLIP WIEDER AUF. VERGEWISSERN SIE SICH, DASS DER DRAHTSEILHALTER AUF DEM QR-CLIP ORDNUNGSGEMÄSS GESCHLOSSEN IST.
- WICHTIG:** DER DRAHTSEILHALTER MUSS VOLLSTÄNDIG GESCHLOSSEN SEIN, DAMIT DIE TRAGARME WÄHREND DES GEBRAUCHS IN DER AUFRECHTEN POSITION VERBLEIBEN. BEACHTEN SIE BITTE DIE ZEICHNUNG IN SCHRITT 2 AUF SEITE 1.



DREHEN SIE DIE ARME IN DIE AUFRECHTE POSITION

HAKEN QR

E. FAHRRÄDER AUF DEM FAHRRADTRÄGER BEFESTIGEN:

- ENTFERNEN SIE ALLE LOSEN TEILE VON DEN FAHRRÄDERN (LUFTPUMPEN, FAHRRADTASCHEN, TRINKFLASCHEN USW.) UND PRÜFEN SIE, DASS ALLE SCHNELLSpanNER FEST SITZEN.
- LADEN SIE DAS ERSTE FAHRRAD MIT SEINER KETTE UND ZAHNRÄDERN SO AUF, DASS SIE VOM FAHRRADTRÄGER WEG ZEIGEN. STELLEN SIE SICHER, DASS DIE FAHRRÄDER DAS FAHRZEUG NICHT BERÜHREN.
- LADEN SIE WEITERE FAHRRÄDER ABWECHSELND IN DIE JEWEILS ENTGEGENGESETZTE RICHTUNG. FÜR DIE BESTE GEWICHTSVERTEILUNG LADEN SIE ZUERST DIE SCHWERSTEN FAHRRÄDER IN DER MITTE AUF. UND DIE LEICHTEREN FAHRRÄDER AUF DER AUSSENSEITE. BENUTZEN SIE ZWISCHEN DEN BERÜHRUNGSPUNKTEN DER FAHRRÄDER POLSTER, FALLS NOTWENDIG.
- PRÜFEN SIE NACH DEM LADEN DER FAHRRÄDER, DASS DER GESAMTE FAHRRADTRÄGER SICHER IST UND DASS DER TAUMELBOLZEN UND DER FAHRRADTRÄGER WEITERHIN FEST SITZEN. DIE SICHT AUS DEM HECKFENSTER KANN EINGESCHRÄNKT SEIN, WESHALB ZUSÄTZLICH DIE AUSSENSPIEGEL ZU BEACHTEN SIND.

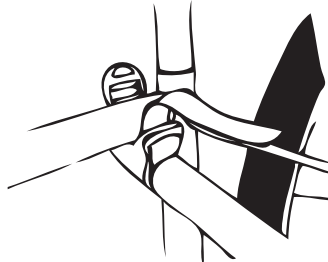
BESONDERER HINWEIS ZUR BEFESTIGUNG VON DAMENRÄDERN:

POSITIONIEREN SIE EINEN TRAGARM UNTER DAS VORDERE OBERROHR. DREHEN SIE MIT DEM ANDEREN TRAGARM DIE ZURRGURTAUFNAHME UND PLATZIEREN SIE DEN TRÄGER HINTER DEM SITZROHR UND UNTERHALB DES HINTEREN DOWN-STAY. **DER ALLEN 900B ADAPTERSTAB** WIRD AUCH FÜR DIESE ANWENDUNG EMPFOHLEN.

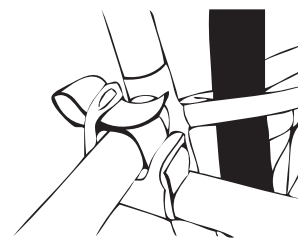
F. SICHERN VON FAHRRÄDERN AUF DEM FAHRRADTRÄGER:

ALLE FAHRRÄDER MÜSSEN SICHER AUF DEM FAHRRADTRÄGER BEFESTIGT SEIN. VERWENDEN SIE EINZELNE ZURRGURTE. ODER ZUSÄTZLICHE GURTE NACH BEDARF.

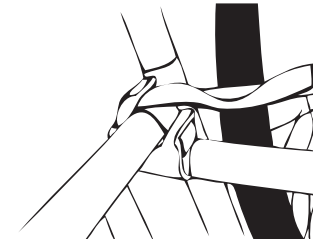
1. STELLEN SIE DAS FAHRRAD IN DIE AUFNAHME,



2. FÄDELN SIE DIE GURTE EIN.



3. ZIEHEN SIE DEN GURT FEST.



- VERWENDEN SIE EINEN 1,80 M LANGEN GURT (NICHT IM LIEFERUMFANG ENTHALTEN), UM ALLE FAHRRÄDER ZUSAMMEN AN DEN UNTEREN HALTERUNGEN ZU SICHERN. DER GURT SOLLTE AUCH DIE FELGEN SICHERN.



ALLEN

SPORTS®

HERSTELLER:

ALLEN GLOBAL FCZO
IFZA DUBAI - BUILDING A1; UNIT 001
DUBAI SILICON OASIS, DDP
DUBAI, UAE

GET OUT THERE TRADING
RUA MOUZINHO DA SILVEIRA 10
1250-167 LISBOA
+351 211 452 812

CUSTOMERSERVICE@ALLEN.BIKE
WWW.ALLEN.BIKE

©2021 R. A. ALLEN CO., INC., ALL RIGHTS RESERVED