



ALLEN
SPORTS

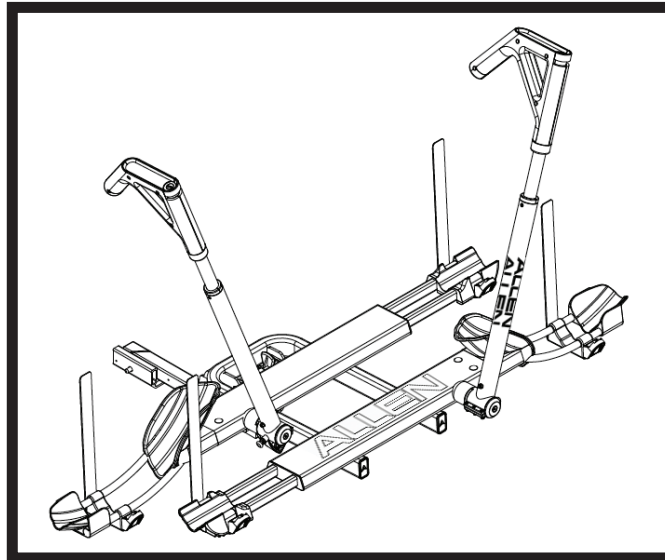
MANUALE D'ISTRUZIONI PER L'UTENTE

REGISTRAZIONE DEL PRODOTTO:

ASSICURATI DI REGISTRARE IL TUO ACQUISTO SU
<https://allen.bike/pages/register-your-product> TO PER
RENDERE IDONEA LA GARANZIA DEL PRODOTTO E PER
RICEVERE IMPORTANTI NOTIFICHE SUL PRODOTTO!

1

MODELLO AR200 PORTABICI PER 2 BICICLETTE



Il manuale dell'utente deve essere conservato per riferimento futuro

1. Leggere e comprendere completamente il manuale dell'utente prima di montare o utilizzare questo prodotto.
2. Questo prodotto deve essere assemblato da un adulto.

⚠ AVVERTIMENTO:

Le biciclette o le rastrelliere che cadono sulla strada possono causare incidenti gravi con conseguenti lesioni personali — non utilizzare le rastrelliere su veicoli su cui non possono essere montate correttamente come descritto in queste istruzioni.

- La rastrelliera deve essere utilizzata solo su veicoli con attacchi di Classe II 1 1/4 "o Classe III o IV 2".
- Non usare mai su un rimorchio, una ralla, un camper o sulla parte anteriore di un veicolo. Non utilizzare mai con un adattatore o un estensore per attacchi di terze parti.
- Trasportare solo biciclette con ruote di diametro da 26" a 29" e pneumatici fino a 3,5" di larghezza.
- Trasportare solo biciclette con un passo di min. 35" fino a max. 48".
- Controllare che le ruote anteriori e posteriori siano saldamente fissate alla bicicletta - controllare che gli spiedi a sgancio rapido siano collegati correttamente.
- Caricare solo la ruota anteriore della bicicletta nell'allocazione della ruota anteriore - non trasportare mai la bicicletta con la ruota posteriore caricata nell'allocazione della ruota anteriore.
- Trasportare solo con la ruota anteriore posizionata nell'allocazione della ruota anteriore. Non caricare mai biciclette con la ruota posteriore nell'allocazione della ruota anteriore.
- Peso massimo della bicicletta consentito: 80 kg/75 lb.
- Non trasportare mai tricicli, ciclomotori o reclinabili. Le luci posteriori dell'auto devono rimanere visibili.
- Non trasportare mai biciclette con pneumatici sgonfi o che perdono. La perdita di pressione dell'aria nei pneumatici può rendere instabili le biciclette durante il trasporto.
- Non trasportare biciclette con paraurti anteriori installati. I paraurti devono essere rimossi prima del trasporto.
- Le biciclette devono essere fissate saldamente al portapacchi utilizzando cinghie e cinghie aggiuntive, ove necessario.
- Controllare periodicamente durante l'uso che tutti i bulloni siano ben serrati e che le biciclette siano sicure.
- Guidare in modo prudente, soprattutto sui dossi. Non usare mai fuoristrada.
- Non utilizzare mai la rastrelliera se alcune parti sono danneggiate o usurate. Contattare R. A. Allen Company per le parti di ricambio.

⚠ ATTENZIONE:

Utilizzare AR200 solo in conformità con le normative locali sui veicoli a motore e sul traffico

- INSTALLARE LA RASTRELLIERA E CARICARE LE BICICLETTE SOLO A UNA DISTANZA DI SICUREZZA DAL TRAFFICO IN MOVIMENTO.
- ASSICURARSI CHE TUTTE LE RASTRELLIERE E LE BICICLETTE SIANO TENUTE A DISTANZA DI SICUREZZA DALLA STRADA E DAI TUBI DI SCARICO CALDI.
- UTILIZZARE IL VEICOLO SOLO CON LA RASTRELLIERA IN POSIZIONE VERTICALE E BLOCCATA.
- LE BICICLETTE DURANTE IL TRASPORTO NON DEVONO MAI SBORDARE OLTRE IL LATO DEL VEICOLO.
- RIMUOVERE LA RASTRELLIERA DALL'AUTO QUANDO NON È IN USO.



ELENCO DELLE PARTI

DESCRIZIONE E QUANTITÀ KIT FERRAMENTA COMPRESO

	8 Bulloni M6 con blocco filettato installato
	12 Rondelle M6
	4 Dado di bloccaggio con inserto in nylon M6
	4 Bulloni di trasporto M6
	1 Utensile a testa esagonale da 4 mm (per montaggio su rastrelliera)
	1 Kit di chiavi (2) e portachiavi
	1 Inserto per gancio di traino e supporto a U
	2 Allocazione della ruota anteriore <i>Nota: Le allocazioni delle ruote saranno contrassegnate come "Interno" ed "Esterno". È importante per il montaggio della rastrelliera</i>
	2 Supporto per biciclette <i>Nota: Sono presenti supporti interni ed esterni. Il supporto esterno porta i loghi "Allen". È importante per il montaggio della rastrelliera</i>



ISTRUZIONI DI ASSEMBLAGGIO

Strumenti necessari:

1 chiave esagonale (inclusa)

INSTALLAZIONE DEL SUPPORTO PER BICI

NOTA: IL SUPPORTO INTERNO DELLA BICI È LA PARTE SENZA DECALCOMANIE "ALLEN"

PASSAGGIO

POSIZIONARE IL SUPPORTO DELLA BICICLETTA NEL SUPPORTO A U SULL'INSERTO DEL GANCIO

Posizionare i fori di allineamento sul fondo del supporto per biciclette [A] sopra i montanti di allineamento interni [B] sul supporto a U, come mostrato nella Figura 1.

IMPORTANTE! Come mostrato nella Figura 1B, il supporto per biciclette deve essere installato con il braccio [C] rivolto verso l'estremità aperta del supporto a U

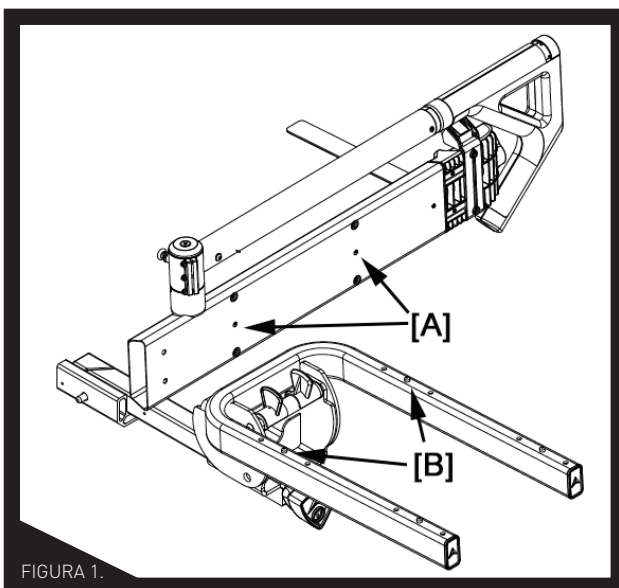


FIGURA 1.

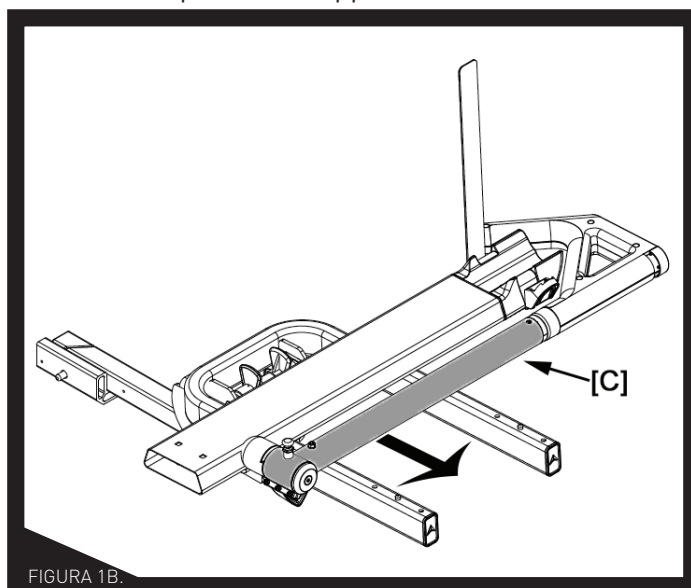


FIGURA 1B.

PASSAGGIO 2:

ASSICURARE IL SUPPORTO DELLA BICI NEL SUPPORTO A U DELL'INSERTO DEL GANCIO

Posizionare le rondelle M6 [D1] sui bulloni M6 [D2], assicurandosi che i bulloni M6 [D] passino attraverso i fori nel supporto a U dell'inserto del gancio, infilare questi quattro bulloni nei fori corrispondenti sul fondo del supporto per biciclette. Utilizzando lo strumento a testa esagonale incluso, serrare completamente i bulloni in modo che l'allocazione delle ruote sia tenuto saldamente in posizione.



AVVERTIMENTO! I bulloni che fissano l'allocazione della ruota hanno un blocco filettato preinstallato per tenerli in posizione durante l'uso. Se questi bulloni vengono rimossi in qualsiasi momento, sarà necessario un ulteriore blocco filettato prima di essere reinstallati. Il mancato rispetto di questa precauzione potrebbe causare lo spostamento del supporto per biciclette durante l'uso, con conseguenti incidenti, lesioni personali o morte.

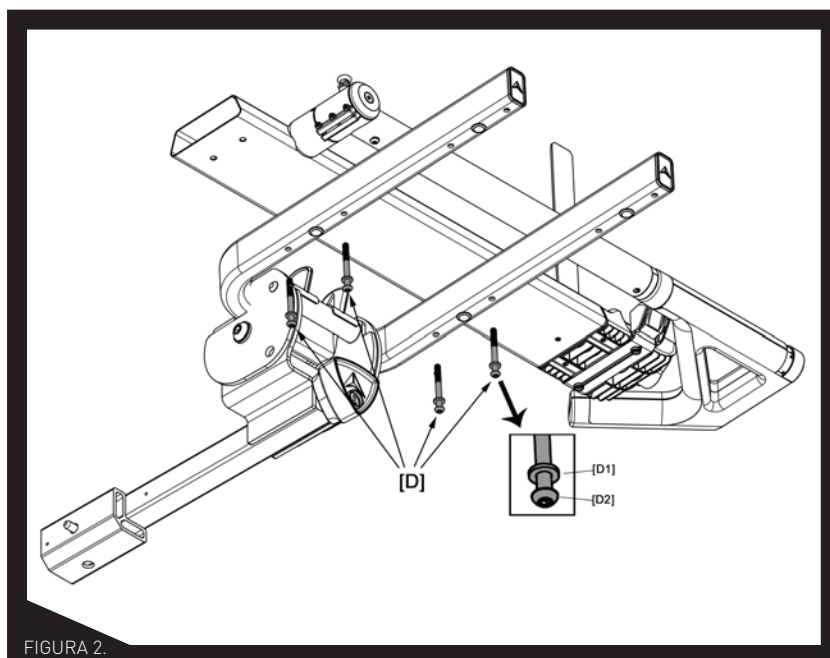


FIGURA 2.



ISTRUZIONI DI MONTAGGIO (CONT.)

INSTALLAZIONE DEL SUPPORTO ESTERNO DELLA BICICLETTA SUL SUPPORTO A U DELL'INSERTO DEL GANCIO

NOTA: L'ALLOCAZIONE DELLA RUOTA ESTERNA È L'ALLOCAZIONE CON LE DECALCOMANIE "ALLEN"

PASSAGGIO 3: ASSICURARE IL SUPPORTO DELLA BICI SUL SUPPORTO A U DELL'INSERTO DEL GANCIO

Posizionare i fori di allineamento sul fondo dell'allocazione della ruota esterna sopra i montanti di allineamento esterni sul supporto a U, come mostrato nella Figura 1 sopra. Fissare il supporto della bici all'inserto del gancio come mostrato nel passaggio 2 sopra.

IMPORTANTE! Come mostrato nella Figura 3, il supporto per bicicletta deve essere installato con il braccio di supporto [E] verso l'estremità aperta del supporto a U

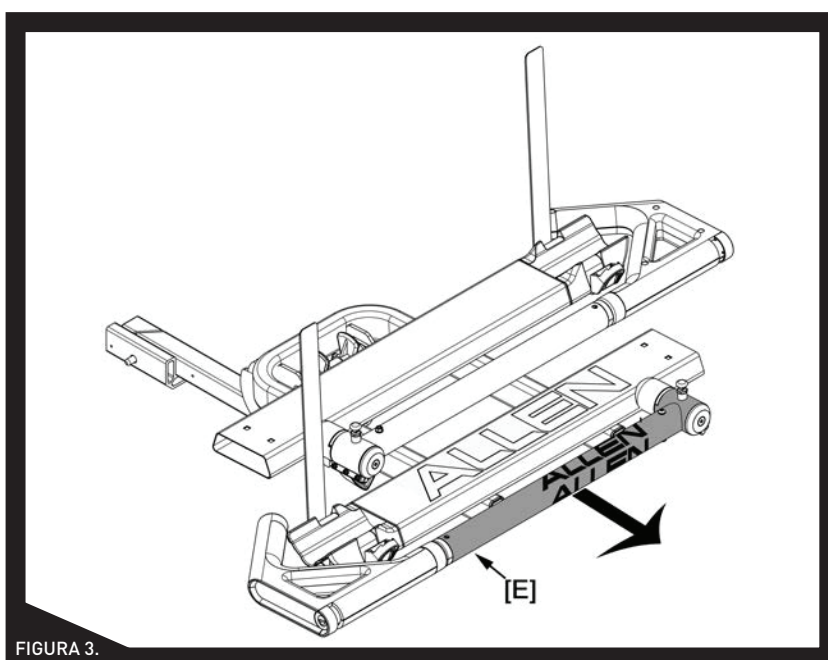


FIGURA 3.

PASSAGGIO

FISSARE L'ALLOCAZIONE DELLA RUOTA ANTERIORE AI SUPPORTI DELLA BICI

IMPORTANTE! Sono presenti allocazioni per ruota interno ed esterno, [F], le allocazioni per ruota devono essere installate con fibbia di rilascio della cinghia, [G] situata sullo stesso lato del supporto per biciclette come il braccio di supporto, [E] sopra.

Far scorrere l'allocazione della ruota anteriore [F] nel braccio di supporto della bici come mostrato. Fissare l'allocazione al supporto utilizzando 2 bulloni di trasporto M6, 2 rondelle M6 e 2 dadi di bloccaggio M6 facendo passare i bulloni attraverso i fori nell'allocazione e nel supporto.

Serrare completamente i dadi sui bulloni utilizzando una chiave (non inclusa). Assicurarsi che le filettature sui bulloni del carrello passino completamente attraverso gli inserti di bloccaggio in nylon nei bulloni.

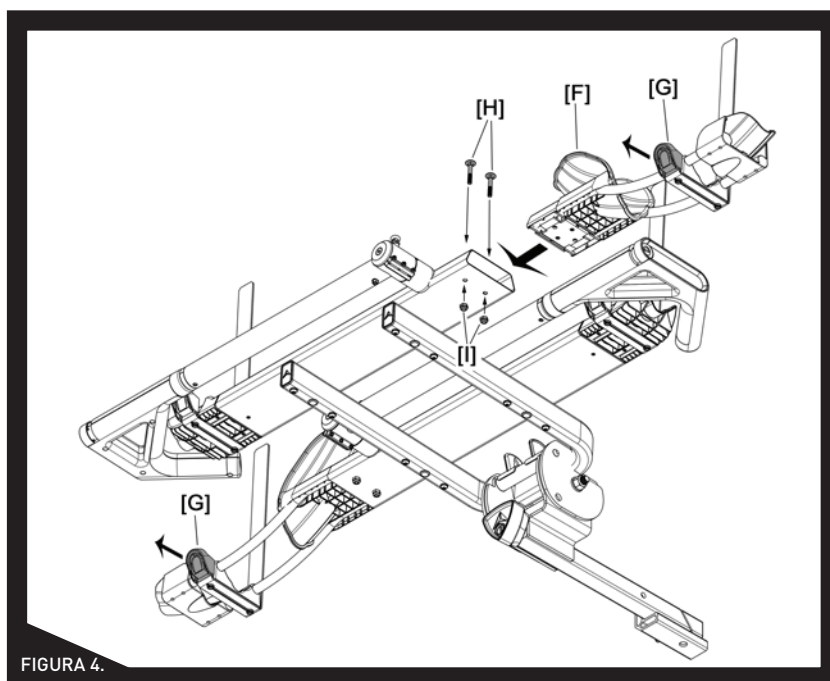


FIGURA 4.



INSTALLARE LA RASTRELLIERA NELL'ATTACCO RICEVITORE

NOTA: AR200 DEVE ESSERE UTILIZZATO SOLO CON UN ATTACCO RICEVITORE DI CLASSE II 1 1/4 "O CLASSE III E IV 2" INSTALLATO PROFESSIONALMENTE.

PASSAGGIO 5:

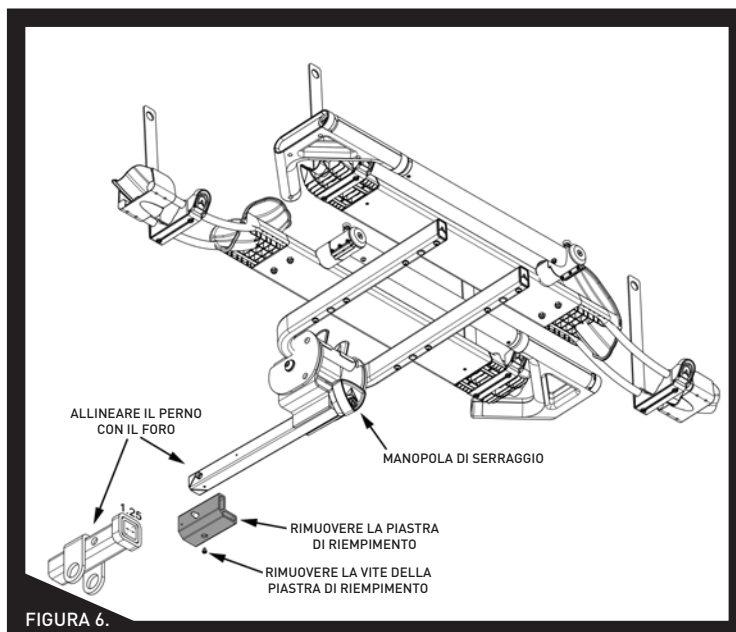
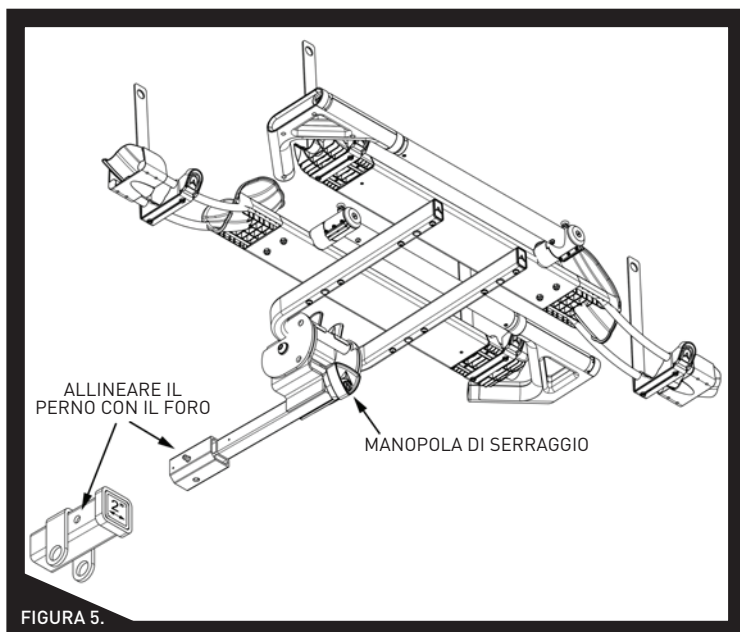
INSTALLAZIONE CON ATTACCO DA 2"

1. Accertandosi che la piastra di riempimento da 2" sia installata, inserire la rastrelliera nell'attacco ricevitore.
2. Premere il perno sulla rastrelliera, inserire la rastrelliera nell'attacco ricevitore, assicurandosi che il perno sulla rastrelliera si innesti con il foro sull'attacco ricevitore.

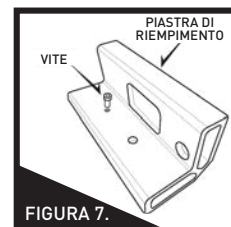
INSTALLAZIONE CON ATTACCO DA 1 1/4"

1. Utilizzando una chiave esagonale da 4 mm, rimuovere la vite della piastra di riempimento che tiene in posizione la piastra di riempimento.
2. Premere il perno sulla rastrelliera, inserire la rastrelliera nell'attacco ricevitore, assicurandosi che il perno sulla rastrelliera si innesti con il foro sull'attacco ricevitore.

IMPORTANTE! Quando si installa la rastrelliera nell'attacco ricevitore, inserire la rastrelliera oltre il punto in cui si allineano perno e foro nell'attacco, poiché ciò può causare il blocco della rastrelliera sul lato dell'attacco.



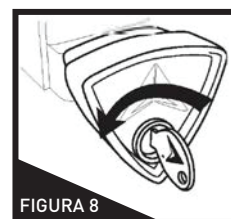
NOTA: Dopo che la piastra di riempimento e la vite sono state rimosse, la vite della piastra di riempimento può essere riposta nel foro filettato all'interno della piastra di riempimento. La piastra di riempimento e la vite devono essere conservate per la futura installazione di un attacco da 2".



PASSAGGIO 6: STRINGERE E BLOCCARE LA RASTRELLIERA AL TUO ATTACCO

IMPORTANTE! La manopola di serraggio si stringerà e si allenterà solo quando il cilindro di bloccaggio all'interno della manopola è innestato. Per innestare il cilindro di chiusura, inserire la chiave nella serratura del pomello e girare la chiave IN SENSO ANTIORARIO, come mostrato nella Figura 8.

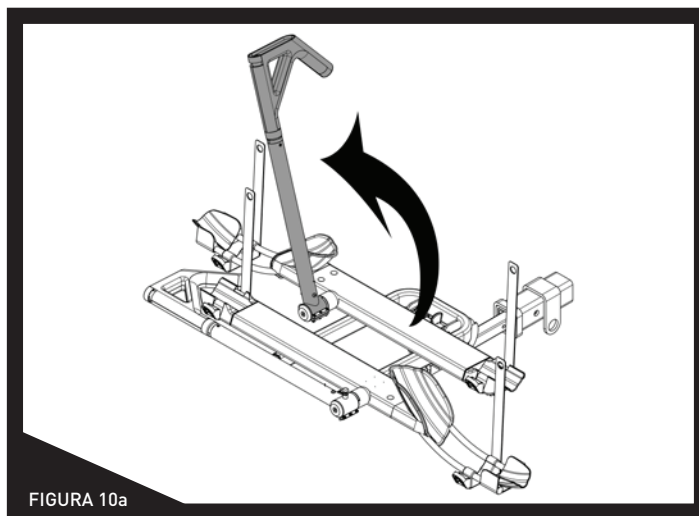
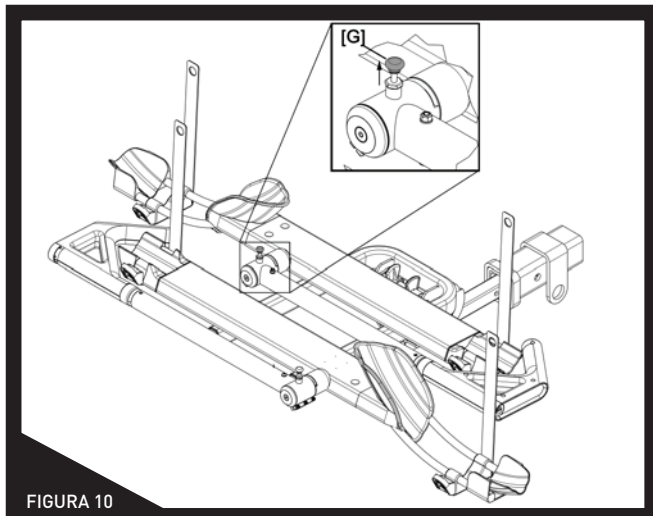
1. Inserire la chiave nella serratura della manopola triangolare e ruotare la chiave in senso antiorario per innestare la manopola.
2. Ruotare la manopola di bloccaggio in SENSO ORARIO per serrare la rastrelliera all'interno dell'attacco ricevitore.
3. Una volta che la rastrelliera è ben serrata all'interno dell'attacco ricevitore, ruotare la chiave in senso ORARIO per disinnestare la manopola. Questo bloccherà la rastrelliera al tuo veicolo.
4. Per rimuovere la rastrelliera dal veicolo, inserire la chiave nella serratura e girare la chiave IN SENSO ANTIORARIO per inserire la manopola. Ruotare la manopola IN SENSO ANTIORARIO per allentare la rastrelliera.





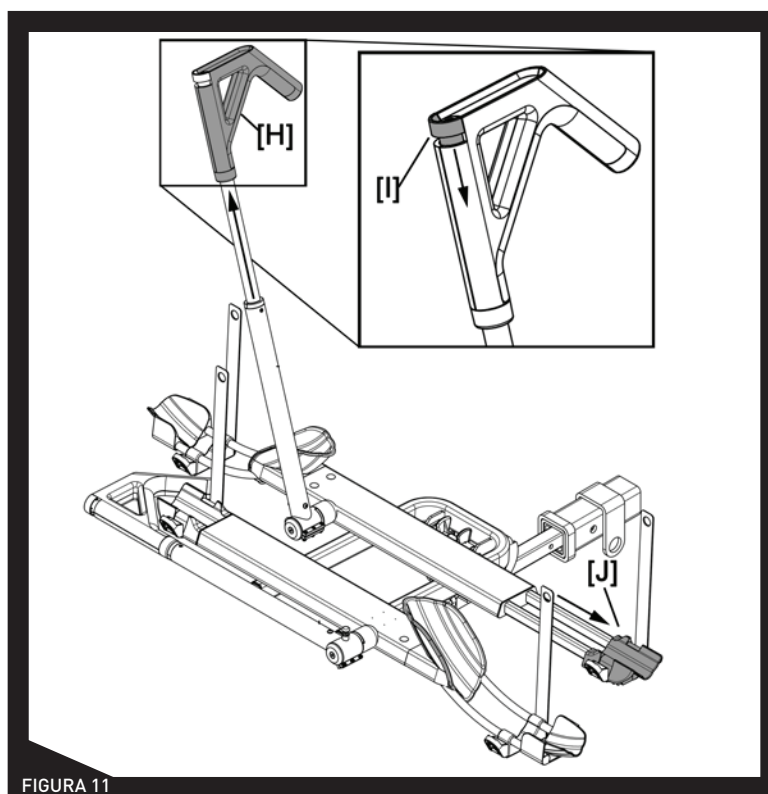
PREPARAZIONE DI AR200 PER L'INSTALLAZIONE DELLE BICICLETTE

PASSAGGIO 7: Sollevare il braccio per la bici, sollevare il perno di trazione [G] come mostrato in Fig. 10, mentre si ruota il braccio nella sua posizione completamente in avanti, Fig 10a.



PASSAGGIO 8:

1. Assicurarsi che il rilascio del braccio sia sbloccato, spingere verso il basso il rilascio del braccio [I] ed estendere completamente il braccio per la bicicletta [H]
2. Far scorrere l'allocatione della ruota posteriore della bicicletta [J] in una posizione approssimativa per supportare la ruota posteriore della bicicletta.



PASSAGGIO 9: Per installare la bicicletta nell'allocatione PER ruota esterna, ripetere i passaggi 7 e 8 sopra per l'allocatione esterna



INSTALLAZIONE DELLE BICICLETTE SU AR200

AVVERTENZE!

1. Trasportare solo biciclette con un peso massimo di 18 kg/40 lb, ruote di diametro da 26" a 29", pneumatici fino a 35" di larghezza e un passo di min. 35" fino a un massimo di 48".
2. Carica prima la bici più pesante.
3. Caricare sempre la prima bicicletta più vicina al veicolo.
4. Le biciclette devono essere trasportate solo con la ruota anteriore installata nell'allocatione della ruota anteriore.
5. Non trasportare mai biciclette con pneumatici sgonfi o che perdono.
6. Mai trasportare biciclette con paraurti anteriori installati. Questi dovrebbero essere rimossi prima del trasporto.
7. Controllare che le ruote anteriori e posteriori siano saldamente fissate alla bicicletta - controllare che gli spiedi a sgancio rapido siano serrati.

PASSAGGIO 11: CARICAMENTO DELLA PRIMA BICICLETTA

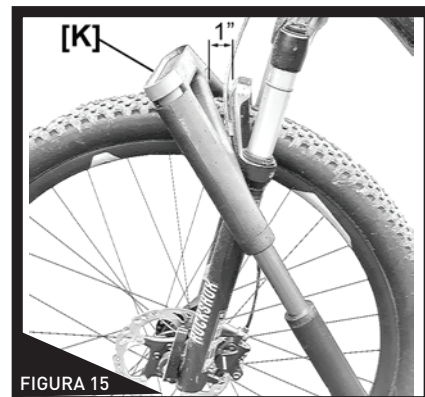
1. Posizionare la ruota anteriore della bicicletta nell'allocatione della ruota anteriore



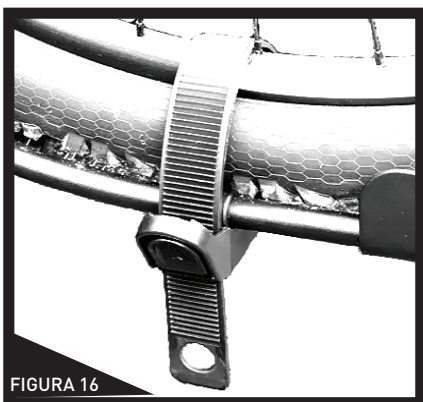
2. Ruotare il braccio per la bicicletta fino a quando il gancio non si trova a 2,5 cm/1" o meno dai freni o dalla forcella anteriore - vedere la Fig. 3



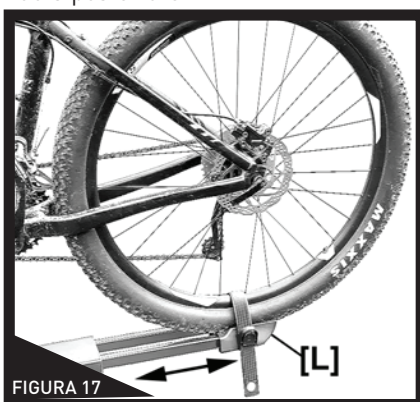
3. Esercitare una forte pressione contro il gancio [K] per comprimere il gancio contro la ruota



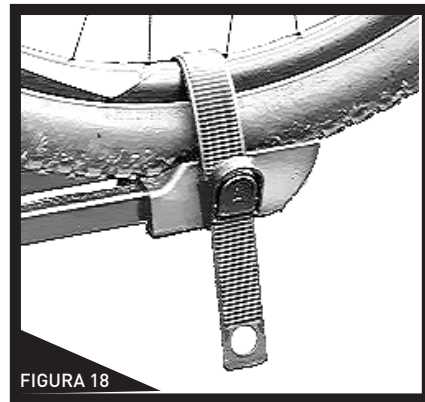
4. Inserire la cinghia della ruota anteriore attraverso i raggi, quindi infilare la cinghia nella fibbia e serrare



5. Far scorrere l'allocatione della ruota posteriore verso l'interno o verso l'esterno in modo che l'allocatione [L] sia centrato nella parte inferiore della ruota posteriore



6. Far passare la cinghia della ruota posteriore attraverso i raggi, quindi infilare la cinghia nella fibbia e serrare

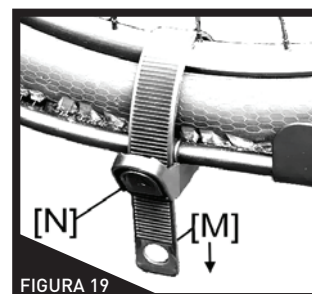


PASSAGGIO 12: CARICAMENTO DELLA SECONDA BICICLETTA

1. Caricare la seconda bici in una direzione alternativa dalla prima bici e ripetere i passaggi da 1 a 6 dall'alto.

PASSAGGIO 13: TOGLIERE LE BICICLETTE

1. Rilasciare le cinghie dell'allocatione per la ruota [Fig 19] tirando l'estremità della linguetta [A] mentre si preme la linguetta di rilascio [B], infilare la cinghia dietro la ruota posteriore. Tirare la cinghia aiuta a rilasciare la fibbia.
2. Rilasciare il braccio per la bicicletta premendo Rilascio del braccio (passaggio 9, pagina 7) per rimuovere la bicicletta





PASSAGGIO 14: BLOCCARE LA BICICLETTA ALLA RASTRELLIERA

1. Con il braccio completamente serrato sulla ruota anteriore, inserire la chiave nella serratura e girarla in posizione di blocco [O]. Ciò impedirà il rilascio del pulsante rosso di rilascio e la rimozione della bicicletta.

NOTA: Per una maggiore sicurezza per le biciclette, si consiglia di utilizzare un cavo di bloccaggio aggiuntivo per fissare le biciclette alla rastrelliera. Il cavo deve essere fatto passare attraverso il telaio della bicicletta e le ruote, quindi bloccato all'attacco ricevitore del veicolo.

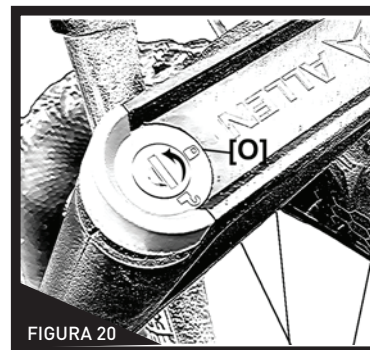


FIGURA 20

RIPIEGARE LA RASTRELLIERA CONTRO IL VEICOLO QUANDO NON IN USO

PASSAGGIO 15: RIPIEGARE LA RASTRELLIERA CONTRO IL VEICOLO

Per ripiegare la rastrelliera contro il veicolo per riporlo quando non viene utilizzato

1. Abbassare la rastrelliera facendo scorrere le allocazioni delle ruote posteriori, ruotare le allocazioni delle ruote anteriori in posizione chiusa, ritrarre i bracci per la bicicletta e posizionare i bracci in posizione orizzontale (piatta).
2. Mentre si solleva leggermente la rastrelliera, premere insieme le due linguette rosse di rilascio [P]. Sollevare la rastrelliera per ripiegarla contro il veicolo. La rastrelliera scatterà in posizione una volta in posizione verticale. Assicurarsi che nessuna parte del portapacchi venga a contatto con il veicolo.

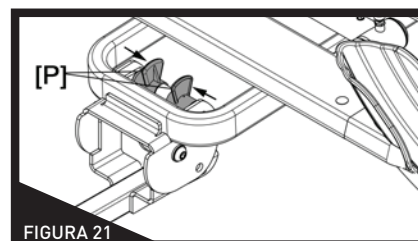


FIGURA 21

INCLINARE LA RASTRELLIERA ALL'INDIETRO PER ACCEDERE AL VEICOLO

PASSAGGIO 16: INCLINARE LA RASTRELLIERA ALL'INDIETRO

1. Mentre si solleva leggermente la rastrelliera, premere le linguette di rilascio (mostrate nella Figura 21 sopra). Una volta rilasciato, abbassare la rastrelliera in modo controllato fino a quando non si ferma [Passaggio 1], Aprire lo sportello posteriore [Passaggio 2].
2. **IMPORTANTE!** Quando l'accesso al veicolo è completo, sollevare la rastrelliera in posizione orizzontale, assicurandosi che la rastrelliera "scatti" di nuovo in posizione.

NOTA: A CAUSA DELLE DIVERSE DIMENSIONI DELLA BICICLETTA E DEL GANCIO DI TRAINO, LA PORTA POSTERIORE POTREBBE NON ESSERE COMPLETAMENTE LIBERA DALLE BICICLETTE QUANDO VIENE APERTA, QUINDI APRIRE LA PORTA POSTERIORE CON CAUTELA PER EVITARE POTENZIALI DANNI AL VEICOLO.

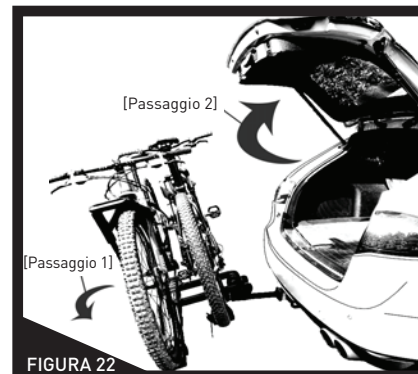


FIGURA 22

PER DOMANDE RIGUARDANTI IL SERVIZIO DI GARANZIA,
ASSEMBLAGGIO, INSTALLAZIONE O UTILIZZO, CONTATTARE

GET OUT THERE TRADING- RUA MOUZINHO DA SILVEIRA 10, 1250-167 LISBOA, PT

800-722-5536 ~ customerservice@allen.bike

Si prega di notare che tutti i resi e i cambi sono soggetti alla politica di restituzione del rivenditore in cui il prodotto è stato originariamente acquistato



ALLEN GLOBAL FCZO

IFZA DUBAI - BUILDING A1; UNIT 001, DUBAI SILICON OASIS, DDP, DUBAI, UAE

www.Allen.Bike

Prodotto progettato negli Stati Uniti, realizzato a Shanghai, Cina